



GIVE & TAKE

株式会社 正英商会

〒547-0006 大阪市平野区加美正覚寺1丁目13番22号
TEL.06(6792)1177 FAX.06(6792)1780

<http://www.shoei-sk.co.jp/>
E-mail:shouei-s@mx3.alpha-web.ne.jp

PARTS LIST



GIVE & TAKE

SHOEI SHOKAI CO.,LTD.



“GIVE&TAKE”の精神が正英商会の企業理念です。
 常に基本を尊重し<節度・根性・挑戦>を信条とし、
 少数精鋭で堅実な企業経営こそが我々の最大の誇りであり、
 皆様への最大なる感謝の意と確信しております。
 皆様と共にさらなる前進に向け、たゆまぬ努力を続けてまいります。
 今後共、変わらぬご愛顧をお願い申し上げます。

■ インチ・ミリ換算及び寸法表

(インチ) 吋	(ミリ) 耗	銅管外径		ガス管用ネジ			UNF細目ユニファイネジ			NPTアメリカ 管用ネジ		ホース内径 耗
		耗	耗	ネジ 山数	オスネジ 基本外径	メスネジ 基本外径	ネジ 山数	オスネジ 基本外径	メスネジ 基本外径	ネジ 山数	オスネジ 基本外径	
1/8	3.175	3.17	(6A) 10.5	28	9.728	8.566				27	10.16	
3/16	4.763	4.8										4.8
1/4	6.350	6.35	(8A) 13.8	19	13.157	11.445	28	6.350	5.367	18	13.427	6.3
5/16	7.938	8.00					24	7.938	6.792			7.9
3/8	9.525	9.52	(10A) 17.3	19	16.662	14.950	24	9.525	8.379	18	16.866	9.5
7/16	11.112						20	11.112	9.738			
1/2	12.700	12.7	(15A) 21.7	14	20.955	18.631	20	12.700	11.326	14	20.980	12.7
5/8	15.875	15.88		14	22.911	20.587	18	15.875	14.348			15.9
3/4	19.050	19.05	(20A) 27.2	14	26.441	24.117	16	19.050	17.330	14	26.326	19.0
7/8	22.225	22.22		14	30.201	27.877	14	22.225	20.262			
1"	25.400	25.4	(25A) 34.0	11	33.249	30.291	12	25.400	23.109	11 1/2	32.932	25.4
1 1/8	28.575	28.58		11	37.897	34.939	12	28.575	26.284			
1 1/4	31.750	31.75	(32A) 42.7	11	41.910	38.952	12	31.750	20.459	11 1/2	41.689	31.8
1 3/8	34.925	34.93					12	34.925	32.634			
1 1/2	38.100	38.10	(40A) 48.6	11	47.803	44.845	12	38.100	35.809	11 1/2	47.758	38.1
1 3/4	44.450	44.45		11	53.788	50.788						44.5
2"	50.800	50.80	(50A) 60.5	11	59.614	56.656				11 1/2	59.796	50.8
2 1/4	57.150			11	65.710	62.752						57.1
2 1/2	63.500	63.5	(65A) 76.3	11	75.184	72.226				8	72.273	63.5
3"	76.200	76.20	(80A) 89.1	11	87.884	84.926				8	88.182	76.2
3 1/2	88.900	88.90	(90A) 101.6	11	100.330	97.372				8	100.891	88.9
4"	101.600	101.60	(100A) 114.3	11	113.030	110.072				8	113.548	101.6
5"	127.000	127.00	(125A) 139.8	11	138.430	135.472						

INDEX

ホース継手

ホースニップル	SHN	①
内ネジホースニップル	SHF	①
丸ホースニップル	SHM	①
水口ホースニップル	SMH	②
水口ホースニップル・ロング	SML	②
水口用ロングニップル	SMJ	②
L型ホースニップル	SLH	②
リング式ホースニップル	SHR	②
ホースジョイント	SHJ	③
ホース接手	SH	③
両口ホースジョイント	SHJ	③
L型ホースジョイント	SLJ	④
Y型ホースジョイント	SY	④
ホースジョイント用タケノコ	SJH	④
ホースジョイント用袋ナット	SJN	④

リング式継手

片口リングジョイント	SRJ	⑤
両口リングジョイント	SRJ	⑤
両口ロックナット付きリングジョイント	SRRJ	⑤
片口リングエルボ	SRL	⑥
両口リングエルボ	SRL	⑥
三方リングチーズ	SRT	⑦
二方リングチーズ	SRT	⑦
内ネジリングジョイント	SRF	⑦
異径両口リングジョイント	SRR	⑧
リング玉	SR	⑧
リングナット	SRN	⑧

フレアー継手

片口フレアージョイント	SFJ	⑨
両口フレアージョイント	SFJ	⑨
片口フレアーエルボ	SFL	⑨
両口フレアーエルボ	SFL	⑩
三方フレアーチーズ	SFT	⑩
二方フレアーチーズ	SFT	⑩
フレアージョイント用ナット	SFN	⑩

ネジ継手

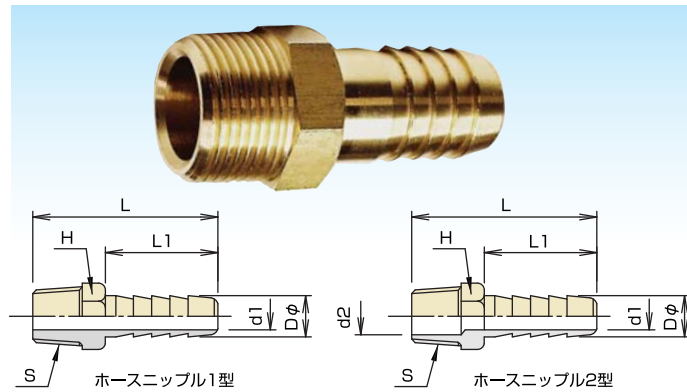
六角ソケット	SS	⑪
丸ソケット	SMS	⑪
内・外ソケット	SSE	⑪
内ネジエルボ	SF	⑪
外ネジエルボ	SM	⑪
内・外エルボ	SMF	⑪
45°内・外エルボ	SL	⑫
クロス	SX	⑫
内ネジチーズ	SF	⑫
外ネジチーズ	SM	⑫
内・外チーズ	SMF	⑫
プッシング	SB	⑫
六角ニップル	SN	⑬
丸ニップル	SMN	⑬
異径六角ニップル	SN	⑬
異径ストレートニップル	SSN	⑬
六角キャップ	SC	⑬
六角プラグ	SP	⑬
沈みプラグ	SHP	⑬
ロックナット	SR	⑭
角エルボ	SKL	⑭
六角ソケット(RC×NPT)	SNS	⑭
六角ニップル(R×NPT)	SNN	⑭
内・外ソケット(R・RC×NPT)	SNE	⑭
異径六角ニップル(R×NPT)	SNN	⑭

ミニチュアバルブ

横型リング式(片口)	SRM	⑮
横型リング式(両口)	SRM	⑮
縦型リング式(片口)	SRM	⑮
縦型ホース用(片口)	SHM	⑮
縦型ホース用(片口)	SHM	⑮

ホースニップル

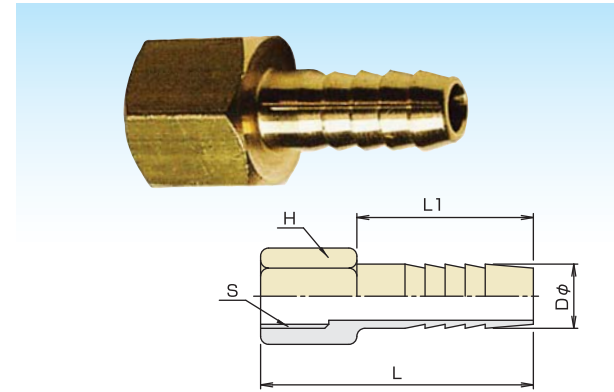
●材質 JIS H3250 C3604 快削黄銅棒



品番	寸法	ホース口外径 D	取付ネジ S(R)	六角対辺 H	1型 d1	2型 d2	L-1	L	入数
SHN-0605	1/8×5	5	1/8	12	3	3	18	32	
SHN-0606	6	6	1/8	12	4	4	21	35	
SHN-0665	6.5	6.5	1/8	12	4	4	21	35	
SHN-0607	7	7	1/8	12	4	4	23	37	250
SHN-0608	8	8	1/8	12	5	5	23	37	
SHN-0609	9	9	1/8	12	5	5	23	37	
SHN-0695	9.5	9.5	1/8	12	5	5	23	37	
SHN-0610	10.5	10.5	1/8	12	6	6	25	40	
SHN-0611	11	11	1/8	12	6	6	25	40	
SHN-0612	12	12	1/8	12	6	6	25	40	
SHN-0806	1/4×6	6	1/4	14	4	4	8.5	21	38
SHN-0865	6.5	6.5	1/4	14	4	4	8.5	21	38
SHN-0807	7	7	1/4	14	4	4	8.5	24	38
SHN-0808	8	8	1/4	14	5	5	8.5	24	41
SHN-0809	9	9	1/4	14	5	5	8.5	24	41
SHN-0895	9.5	9.5	1/4	14	5	5	8.5	24	41
SHN-0810	10.5	10.5	1/4	14	7	7	24	41	
SHN-0811	11	11	1/4	14	7	7	24	41	
SHN-0812	12	12	1/4	14	8	8	24	41	
SHN-0804	12.7	12.7	1/4	14	8	8	24	41	
SHN-0814	14	14	1/4	14	8	8	24	41	
SHN-0816	16	16	1/4	14	9	9	24	41	
SHN-1006	3/8×6	6	3/8	17	3	3	11	24	42
SHN-1007	7	7	3/8	17	4	4	11	24	42
SHN-1008	8	8	3/8	17	5	5	11	27	45
SHN-1009	9	9	3/8	17	5	5	11	27	45
SHN-1095	9.5	9.5	3/8	17	5	5	11	27	45
SHN-1010	10.5	10.5	3/8	17	7	7	11	27	45
SHN-1011	11	11	3/8	17	7	7	11	27	45
SHN-1012	12	12	3/8	17	8	8	27	45	
SHN-1004	12.7	12.7	3/8	17	9	9	27	45	
SHN-1013	13.5	13.5	3/8	17	9.5	9.5	11	27	45
SHN-1014	14	14	3/8	17	10	10	11	27	45
SHN-1016	16	16	3/8	17	11	11	12	27	45
SHN-1507	1/2×7	7	1/2	22	4	4	14	25	47
SHN-1508	8	8	1/2	22	5	5	14	25	47
SHN-1509	9	9	1/2	22	5	5	14	29	50
SHN-1595	9.5	9.5	1/2	22	5	5	14	25	47
SHN-1510	10.5	10.5	1/2	22	7	7	14	29	50
SHN-1512	12	12	1/2	22	8	8	14	28	50
SHN-1504	12.7	12.7	1/2	22	9	9	14	28	50
SHN-1513	13.5	13.5	1/2	22	9.5	9.5	14	29	50
SHN-1514	14	14	1/2	22	10	10	14	29	50
SHN-1516	16	16	1/2	22	12	12	14	29	50
SHN-1517	17	17	1/2	22	12	12	14	28	50
SHN-1519	19	19	1/2	22	14	14	14	29	50
SHN-1520	20.5	20.5	1/2	22	14	14	14	29	50
SHN-2010	3/4×10.5	10.5	3/4	27	6	6	18	29	51
SHN-2014	14	14	3/4	27	9	9	18	36	62
SHN-2016	16	16	3/4	27	12	12	18	35	60
SHN-2019	19	19	3/4	27	14	14	18	35	60
SHN-2021	21	21	3/4	27	15	15	18	35	60
SHN-2025	25	25	3/4	27	18	18	18	36	62
SHN-2026	26	26	3/4	27	19.5	19.5	18	35	60
SHN-2027	27	27	3/4	27	18	18	18	36	62
SHN-2521	1×21	21	1	35	15	15	24	42	73
SHN-2525	25	25	1	35	20	20	24	42	73
SHN-2527	27	27	1	35	20	20	24	42	73
SHN-2530	30	30	1	35	24	24	42	73	
SHN-2534	34	34	1	35	24	24	42	73	
SHN-3234	1 1/4×34	34	1 1/4						
SHN-4040	1 1/2×40	40	1 1/2						
SHN-5052	2×52	52	2						

内ネジホースニップル

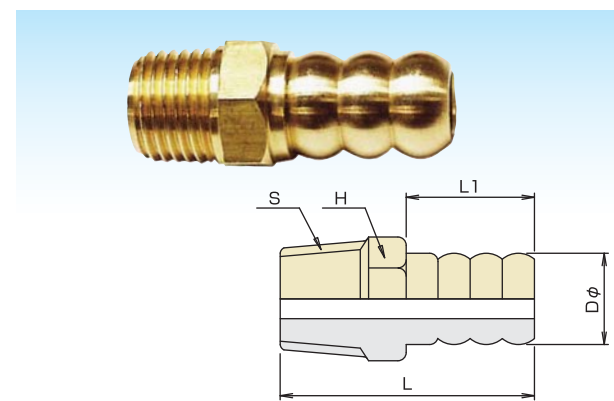
●材質 JIS H3250 C3604 快削黄銅棒



品番	寸法	ホース口外径 D	取付ネジ S(RC)	六角対辺 H	L-1	L	入数
SHF-0606	1/8×6	6	1/8	12	22	34	
SHF-0607	7	7	1/8	12	22	34	
SHF-0608	8	8	1/8	12	22	34	
SHF-0609	9	9	1/8	12	22	34	
SHF-0610	10.5	10.5	1/8	12	25	37	
SHF-0807	1/4×7	7	1/4	17	22	37	
SHF-0808	8	8	1/4	17	22	37	
SHF-0809	9	9	1/4	17	22	37	
SHF-0810	10.5	10.5	1/4	19	25	40	
SHF-0812	12	12	1/4	19	25	40	
SHF-1008	3/8×8	8	3/8	19	22	38	
SHF-1009	9	9	3/8	19	22	38	
SHF-1010	10.5	10.5	3/8	19	25	41	
SHF-1012	12	12	3/8	19	25	41	
SHF-1004	12.7	12.7	3/8	19	25	41	
SHF-1014	14	14	3/8	19	25	41	
SHF-1514	1/2×14	14	1/2	24	35	55	
SHF-1516	16	16	1/2	24	35	55	

丸ホースニップル

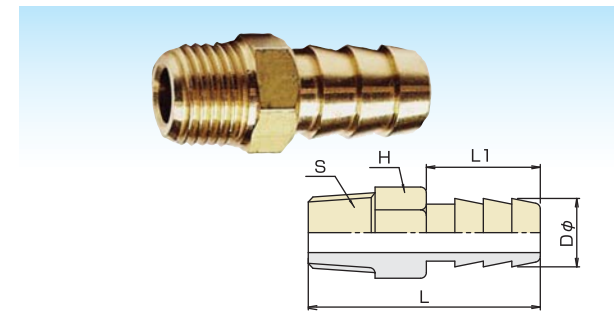
●材質 JIS H3250 C3604 快削黄銅棒



品番	寸法	ホース口外径 D	取付ネジ S(R)	六角対辺 H	L-1	L	入数
SHM-06	1/8	11	1/8	12	20	34	
SHM-08	1/4	12	1/4	14	20	36	
SHM-10	3/8	12	3/8	17	20	38	

水口用ホースニップル

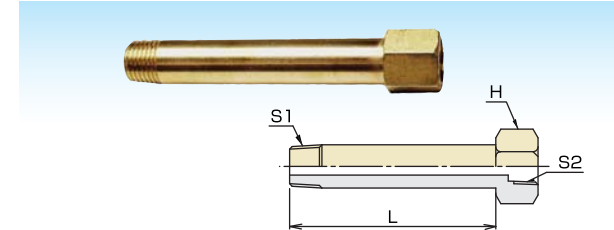
●材質 JIS H3250 C3604 快削黄銅棒



品番	寸法	ホース口外径 D	取付ネジ S(R)	六角対辺 H	L-1	L	入数
SMH-0611	1/8×11	11	1/8	12	20	33	280
SMH-0812	1/4×12	12	1/4	14	20	35	200
SMH-1012	3/8×12	12	3/8	17	20	38	

水口用ロングジョイント

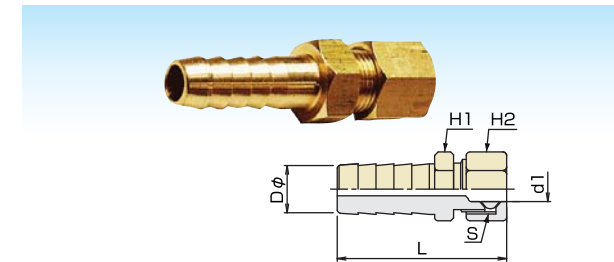
●材質 JIS H3250 C3604 快削黄銅棒



品番	寸法	オスネジ S1(R)	メスネジ S2(Rc)	六角対辺 H	首下長さ L	入数
SMJ-0650	1/8×50	1/8	1/8	12	50	
SMJ-0670	70	1/8	1/8	12	70	
SMJ-06100	100	1/8	1/8	12	100	
SMJ-06120	120	1/8	1/8	12	120	
SMJ-06150	150	1/8	1/8	12	150	
SMJ-0850	1/4×50	1/4	1/4	17	50	
SMJ-0870	70	1/4	1/4	17	70	
SMJ-08100	100	1/4	1/4	17	100	
SMJ-08120	120	1/4	1/4	17	120	
SMJ-08150	150	1/4	1/4	17	150	

リング式ホースニップル

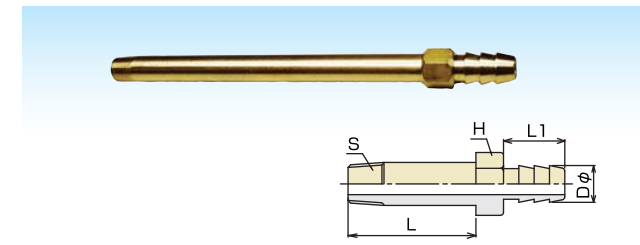
●材質 JIS H3250 C3604 快削黄銅棒



品番	寸法	ホース口外径 Dφ	ナット径 S2(G)	六角対辺 H1 H2	適合銅管径 (約) d1	L	入数
SHR-8H6R	8×6	8	1/8	12 12	6		
SHR-10H6R	10.5×6	10.5	1/8	12 12	6		
SHR-8H8R	8×8	8	1/4	14 17	8		
SHR-10H8R	10.5×8	10.5	1/4	14 17	8		

水口ホースニップルロング

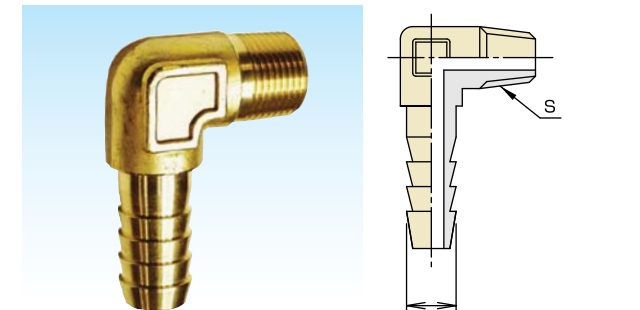
●材質 JIS H3250 C3604 快削黄銅棒



品番	寸法	ホース口外径 D	取付ネジ S(R)	六角対辺 H	L-1	首下長さ L	入数
SML-0650	1/8×50	11	1/8	12	20	50	
SML-0670	70	11	1/8	12	20	70	
SML-06100	100	11	1/8	12	20	100	
SML-06120	120	11	1/8	12	20	120	
SML-06150	150	11	1/8	12	20	150	
SML-0850	1/4×50	12	1/4	14	20	50	
SML-0870	70	12	1/4	14	20	70	
SML-08100	100	12	1/4	14	20	100	
SML-08120	120	12	1/4	14	20	120	
SML-08150	150	12	1/4	14	20	150	

L型ホースニップル

●材質 JIS H3250 C3771 鍛造用黄銅

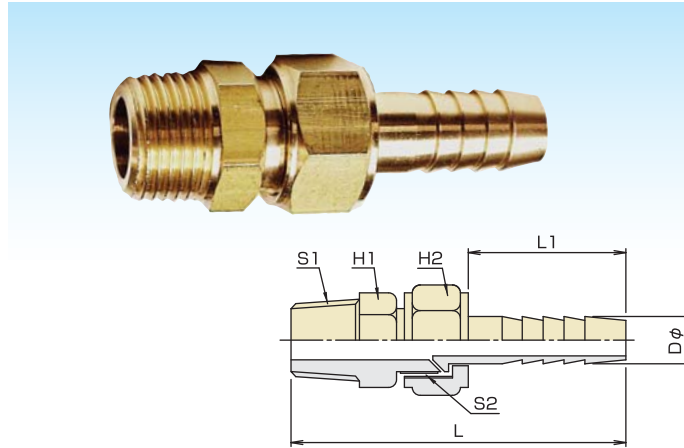


品番	寸法	ホース口外径 D	取付ネジ S(R)	入数
SLH-0606	1/8×6	6	1/8	
SLH-0607	7	7	1/8	
SLH-0608	8	8	1/8	
SLH-0609	9	9	1/8	
SLH-0610	10.5	10.5	1/8	
SLH-0612	12	12	1/8	
SLH-0806	1/4×6	6	1/4	
SLH-0807	7	7	1/4	
SLH-0808	8	8	1/4	
SLH-0809	9	9	1/4	
SLH-0895	9.5	9.5	1/4	
SLH-0810	10.5	10.5	1/4	
SLH-0812	12	12	1/4	
SLH-0804	12.7	12.7	1/4	
SLH-0814	14	14	1/4	
SLH-0816	16	16	1/4	
SLH-1006	3/8×6	6	3/8	
SLH-1007	7	7	3/8	
SLH-1008	8	8	3/8	
SLH-1009	9	9	3/8	
SLH-1095	9.5	9.5	3/8	
SLH-1010	10.5	10.5	3/8	
SLH-1012	12	12	3/8	
SLH-1004	12.7	12.7	3/8	
SLH-1014	14	14	3/8	
SLH-1016	16	16	3/8	

※受注生産品

ホースジョイント

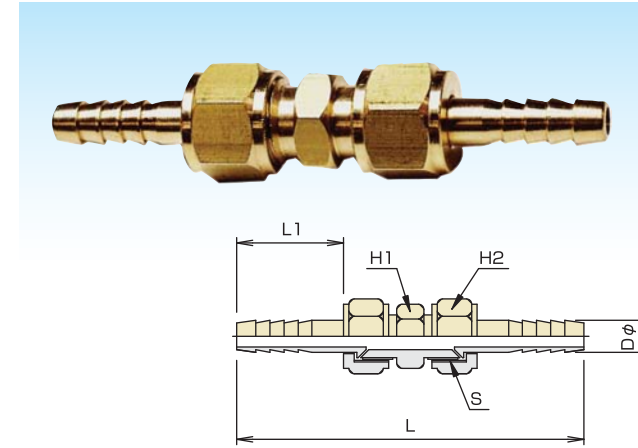
●材質 JIS H3250 C3604 快削黄銅棒



品番	寸法	ホース口径 D	取付ネジ S1(R)	ナット適合ネジ S2(G)	六角対辺 H1 H2	L-1 (約)	L	入数
SHJ-06061	1/8×6	6	1/8	1/8	12 12	20	41	200
SHJ-06071	7	7	1/8	1/8	12 12	20	41	200
SHJ-06082	8	8	1/8	1/4	14 16	23	55	200
SHJ-06092	9	9	1/8	1/4	14 16	23	55	200
SHJ-06103	10.5	10.5	1/8	3/8	17 19	26	57	
SHJ-08062	1/4×6	6	1/4	1/4	14 16	23	55	100
SHJ-08072	7	7	1/4	1/4	14 16	23	55	100
SHJ-08082	8	8	1/4	1/4	14 16	23	55	100
SHJ-08092	9	9	1/4	1/4	14 16	23	55	100
SHJ-08953	9.5	9.5	1/4	3/8	17 19	26	60	75
SHJ-08103	10.5	10.5	1/4	3/8	17 19	26	60	75
SHJ-08044	12.7	12.7	1/4	1/2	22 24	32	73	40
SHJ-08144	14	14	1/4	1/2	22 24	32	73	
SHJ-10082	3/8×8	8	3/8	1/4	17 16	23	58	75
SHJ-10092	9	9	3/8	1/4	17 16	23	58	75
SHJ-10953	9.5	9.5	3/8	3/8	17 19	26	60	75
SHJ-10103	10.5	10.5	3/8	3/8	17 19	26	60	75
SHJ-10044	12.7	12.7	3/8	1/2	22 24	32	73	40
SHJ-10144	14	14	3/8	1/2	22 24	32	73	40
SHJ-10164	16	16	3/8	1/2	22 24	32	73	40
SHJ-15082	1/2×8	8	1/2	1/4	22 16	23	60	
SHJ-15092	9	9	1/2	1/4	22 16	23	60	
SHJ-15953	9.5	9.5	1/2	3/8	22 19	26	64	
SHJ-15103	10.5	10.5	1/2	3/8	22 19	26	64	40
SHJ-15044	12.7	12.7	1/2	1/2	22 24	32	72	40
SHJ-15144	14	14	1/2	1/2	22 24	32	72	40
SHJ-15164	16	16	1/2	1/2	22 24	32	72	40
SHJ-15206	20.5	20.5	1/2	3/4	27 30	37	81	
SHJ-20044	3/4×12.7	12.7	3/4	1/2	27 24	31	76	
SHJ-20144	14	14	3/4	1/2	27 24	31	76	
SHJ-20164	16	16	3/4	1/2	27 24	31	76	
SHJ-20206	20.5	20.5	3/4	3/4	27 30	37	83	
SHJ-20216	21	21	3/4	3/4	27 30	36	83	20
SHJ-25278	1×27	27	1	1	35 38	48	103	20
SHJ-3234	11/4×34	34	3/4	11/4				
SHJ-4040	11/2×40	40	3/4	11/2				
SHJ-5052	2×52	52	3/4	2				

両口ホースジョイント

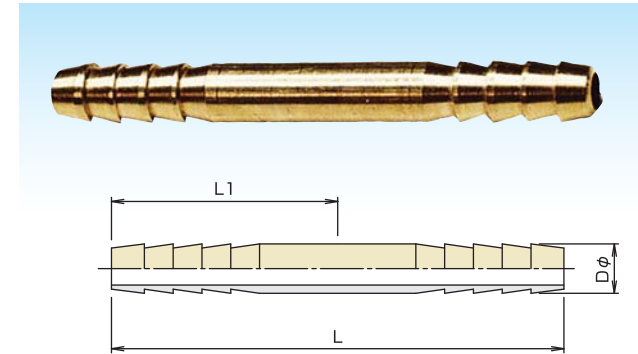
●材質 JIS H3250 C3604 快削黄銅棒



品番	寸法	ホース口径 D	ナット適合ネジ S(G)	六角対辺 H1 H2	L-1 (約)	L	入数
SHJ-2061	6×6	6	1/8	12 12	20	65	
SHJ-2072	7×7	7	1/4	14 16	23	86	
SHJ-208	8×8	8	1/4	14 16	23	86	50
SHJ-209	9×9	9	1/4	14 16	23	86	50
SHJ-210	10.5×10.5	10.5	3/8	17 19	26	94	40
SHJ-214	14×14	14	1/2	22 24	32	107	20
SHJ-216	16×16	16	1/2	22 24	32	107	
SHJ-221	21×21	21	3/4	27 30	37	133	

ホース接手

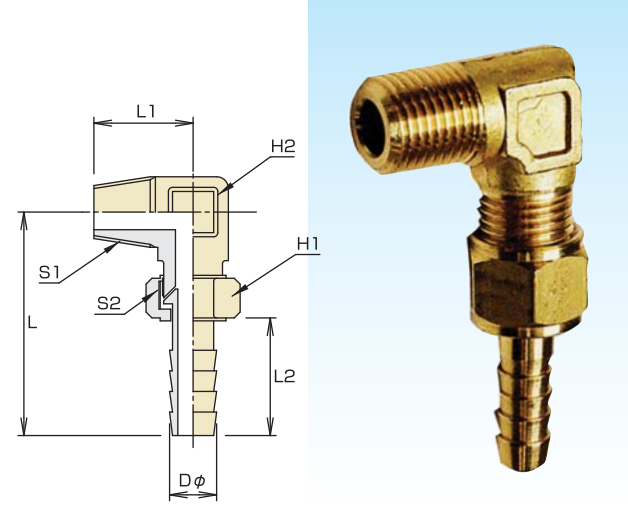
●材質 JIS H3250 C3604 快削黄銅棒



品番	寸法	ホース口径 D	L-1	L	入数
SH-06	6	6	27.5	55	
SH-07	7	7	27.5	55	
SH-08	8	8	32.5	65	200
SH-09	9	9	32.5	65	200
SH-10	10.5	10.5	32.5	65	150
SH-14	14	14	32.5	65	80
SH-16	16	16	32.5	65	
SH-21	21	21	40.0	80	

L型ホースジョイント

●材質 本体/JIS H3250 C3771 鍛造用黄銅
ナット・タケノコ/JIS H3250 C3604 快削黄銅棒



品番	寸法	ホース口径 D	取付ネジ S1(R)	ナット適合ネジ S2(G)	六角対辺 H1 H2	L-1	L-2	(約) L	入数
SLJ-06061	1/8×6	6	1/8	1/8	12 10	20	20	38	
SLJ-06071	7	7	1/8	1/8	12 10	20	20	38	100
SLJ-06082	8	8	1/8	1/4	16 14	21	23	53	
SLJ-06092	9	9	1/8	1/4	16 14	21	23	53	
SLJ-06103	10.5	10.5	1/8	3/8	19 17	25	25	58	
SLJ-08072	1/4×7	7	1/4	1/4	16 14	24	23	53	
SLJ-08082	8	8	1/4	1/4	16 14	24	23	53	60
SLJ-08092	9	9	1/4	1/4	16 14	24	23	53	60
SLJ-08103	10.5	10.5	1/4	3/8	19 17	24	23	58	
SLJ-08144	14	14	1/4	1/2	24 22	33	29	73	
SLJ-08164	16	16	1/4	1/2	24 22	33	29	73	
SLJ-10082	3/8×8	8	3/8	1/4	16 14	28	23	56	
SLJ-10092	9	9	3/8	1/4	16 14	28	23	56	
SLJ-10103	10.5	10.5	3/8	3/8	19 17	28	25	58	40
SLJ-10044	12.7	12.7	3/8	1/2	24 22	33	32	73	
SLJ-10144	14	14	3/8	1/2	24 22	33	32	73	
SLJ-10164	16	16	3/8	1/2	24 22	33	32	73	
SLJ-15082	1/2×8	8	1/2	1/4	16 22	33	23	60	
SLJ-15092	9	9	1/2	1/4	16 22	33	23	60	
SLJ-15103	10.5	10.5	1/2	3/8	19 22	33	25	63	
SLJ-15044	12.7	12.7	1/2	1/2	24 22	33	32	73	
SLJ-15144	14	14	1/2	1/2	24 22	33	32	73	
SLJ-15164	16	16	1/2	1/2	24 22	33	32	73	
SLJ-20206	3/4×20.5	20.5	3/4	3/4	30 32	33	37	89	

Y型ホースジョイント

●材質 本体/JIS H3250 C3771 鍛造用黄銅
ナット・タケノコ/JIS H3250 C3604 快削黄銅棒

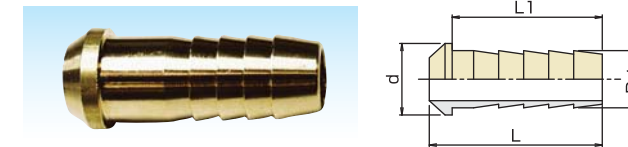


品番	寸法	ホース口径 D	ナット適合ネジ S(G)	六角対辺 H	L-1	L	入数
SY-082	8	8	1/4	16	23	50	
SY-092	9	9	1/4	16	23	50	
SY-103	10.5	10.5	3/8	19	25	57	

メッキ付き

ホースジョイント用タケノコ

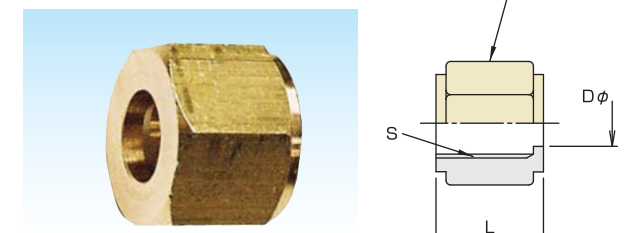
●材質 JIS H3250 C3604 快削黄銅棒



品番	寸法	ホース口径 D	外径φ d	L-1	L	入数
SJH-061	6	6	8	21	24	
SJH-072	7	7	11	26	33	
SJH-082	8	8	11	26	33	
SJH-092	9	9	11	26	33	
SJH-953	9.5	9.5	13	28	38	
SJH-103	10.5	10.5	13	28	38	
SJH-044	12.7	12.7	17	35	42	
SJH-144	14	14	17	35	42	
SJH-164	16	16	18	35	42	
SJH-216	21	21	23	41	48	
SJH-278	27	27	30	52	62	

ホースジョイント用袋ナット

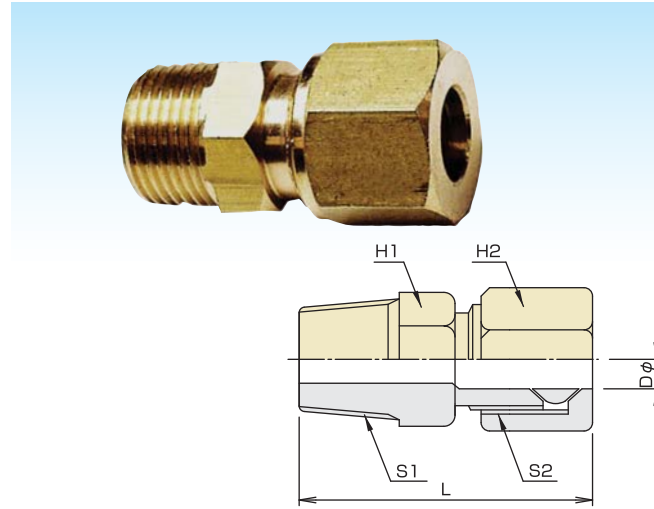
●材質 JIS H3250 C3604 快削黄銅棒



品番	寸法	適口径 Dφ	適合ネジ S(G)	六角対辺 H	L	入数
SJN-061	6	6.5	1/8	12	8	
SJN-072	7	7.5	1/4	16	13	
SJN-082	8	8.5	1/4	16	13	
SJN-092	9	9.5	1/4	16	13	
SJN-953	9.5	10	3/8	19	14	
SJN-103	10.5	11	3/8	19	14	
SJN-044	12.7	13.2	1/2	24	15	
SJN-144	14	14.5	1/2	24	15	
SJN-164	16	16.5	1/2	24	15	
SJN-216	21	21.5	3/4	30	17	
SJN-278	27	27.5	1	38	20	

片リングジョイント

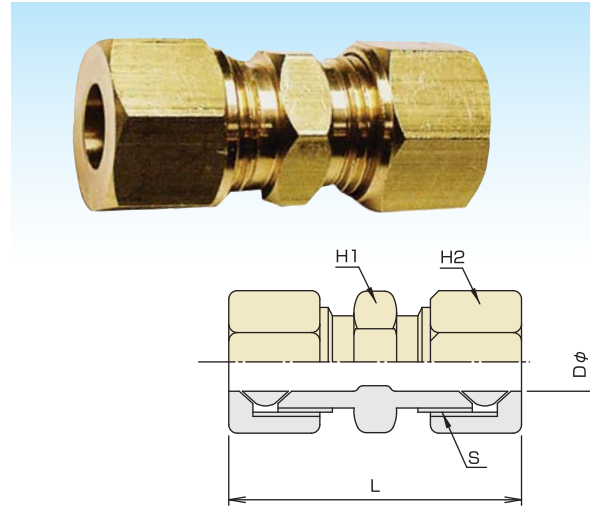
●材質 JIS H3250 C3604 快削黄銅棒



品番	寸法	適合銅管径 D	取付ネジ S1(R)	ナット適合ネジ S2(G)	六角対辺 H1 H2	(約) L	入数
SRJ-06031	1/8×3	3	1/8	1/8	12 12	25	
SRJ-06041	4	4	1/8	1/8	12 12	26	
SRJ-06051	5	5	1/8	1/8	12 12	26	
SRJ-06061	6	6	1/8	1/8	12 12	26	250
SRJ-06022	6.35	6.35	1/8	1/4	14 17	34	
SRJ-06082	8	8	1/8	1/4	14 17	34	
SRJ-06033	9.53	9.53	1/8	3/8	17 21	36	
SRJ-06103	10	10	1/8	3/8	17 21	36	
SRJ-08062	1/4×6	6	1/4	1/4	14 17	34	120
SRJ-08022	6.35	6.35	1/4	1/4	14 17	34	120
SRJ-08082	8	8	1/4	1/4	14 17	34	120
SRJ-08033	9.53	9.53	1/4	3/8	17 21	38	
SRJ-08103	10	10	1/4	3/8	17 21	38	
SRJ-08124	12	12	1/4	1/2	22 24	47	
SRJ-08044	12.7	12.7	1/4	1/2	22 24	47	
SRJ-10062	3/8×6	6	3/8	1/4	17 17	35	
SRJ-10022	6.35	6.35	3/8	1/4	17 17	35	
SRJ-10082	8	8	3/8	1/4	17 17	35	
SRJ-10033	9.53	9.53	3/8	3/8	17 21	38	
SRJ-10103	10	10	3/8	3/8	17 21	38	80
SRJ-10124	12	12	3/8	1/2	22 24	45	
SRJ-10044	12.7	12.7	3/8	1/2	22 24	45	
SRJ-10155	15	15	3/8	5/8	24 27	50	
SRJ-10055	15.88	15.88	3/8	5/8	24 27	50	
SRJ-15062	1/2×6	6	1/2	1/4	22 17	38	
SRJ-15022	6.35	6.35	1/2	1/4	22 17	38	
SRJ-15082	8	8	1/2	1/4	22 17	38	
SRJ-15033	9.53	9.53	1/2	3/8	22 21	42	
SRJ-15103	10	10	1/2	3/8	22 21	42	
SRJ-15124	12	12	1/2	1/2	22 24	45	40
SRJ-15044	12.7	12.7	1/2	1/2	22 24	45	40
SRJ-15155	15	15	1/2	5/8	24 27	50	
SRJ-15055	15.88	15.88	1/2	5/8	24 27	50	
SRJ-15066	19.05	19.05	1/2	3/4	27 30	57	
SRJ-20124	3/4×12	12	3/4	1/2	27 24	50	
SRJ-20044	12.7	12.7	3/4	1/2	27 24	50	
SRJ-20155	15	15	3/4	5/8	27 27	52	
SRJ-20055	15.88	15.88	3/4	5/8	27 27	52	
SRJ-20066	19.05	19.05	3/4	3/4	27 30	57	

両リングジョイント

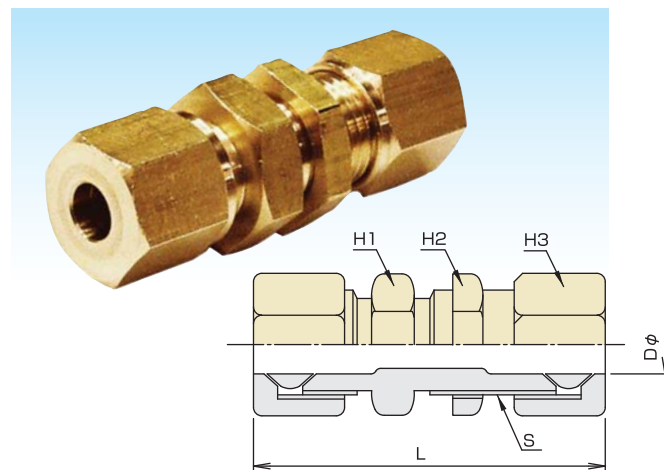
●材質 JIS H3250 C3604 快削黄銅棒



品番	寸法	適合銅管径 D	ナット適合ネジ S(G)	六角対辺 H1 H2	(約) L	入数
SRJ-031	3	3	1/8	12 12	30	
SRJ-041	4	4	1/8	12 12	31	
SRJ-051	5	5	1/8	12 12	34	
SRJ-061	6 (1/8)	6	1/8	12 12	34	200
SRJ-062	6 (1/4)	6	1/4	14 17	42	80
SRJ-022	6.35	6.35	1/4	14 17	42	
SRJ-082	8	8	1/4	14 17	42	80
SRJ-033	9.53	9.53	3/8	17 21	48	
SRJ-103	10	10	3/8	17 21	48	40
SRJ-124	12	12	1/2	22 24	56	25
SRJ-044	12.7	12.7	1/2	22 24	56	
SRJ-155	15	15	5/8	24 27	61	
SRJ-055	15.88	15.88	5/8	24 27	61	
SRJ-066	19.05	19.05	3/4	27 30	70	

両ロックナット付リングジョイント

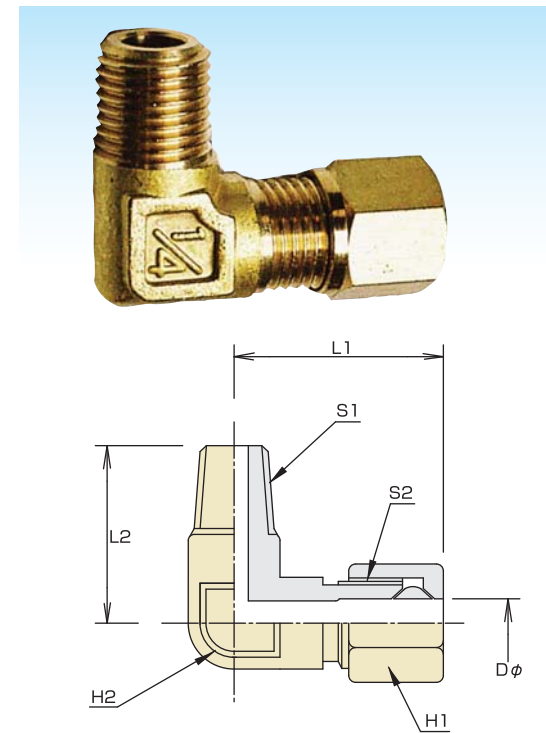
●材質 JIS H3250 C3604 快削黄銅棒



品番	寸法	適合銅管径 D	ナット適合ネジ S(G)	六角対辺 H1 H2 H3	(約) L	入数
SRRJ-062	6	6	1/4	17 17 17	50	
SRRJ-022	6.35	6.35	1/4	17 17 17	50	
SRRJ-082	8	8	1/4	17 17 17	52	
SRRJ-033	9.53	9.53	3/8	21 21 21	65	
SRRJ-103	10	10	3/8	21 21 21	65	
SRRJ-124	12	12	1/2	24 24 24	72	
SRRJ-044	12.7	12.7	1/2	24 24 24	72	

片リングエルボ

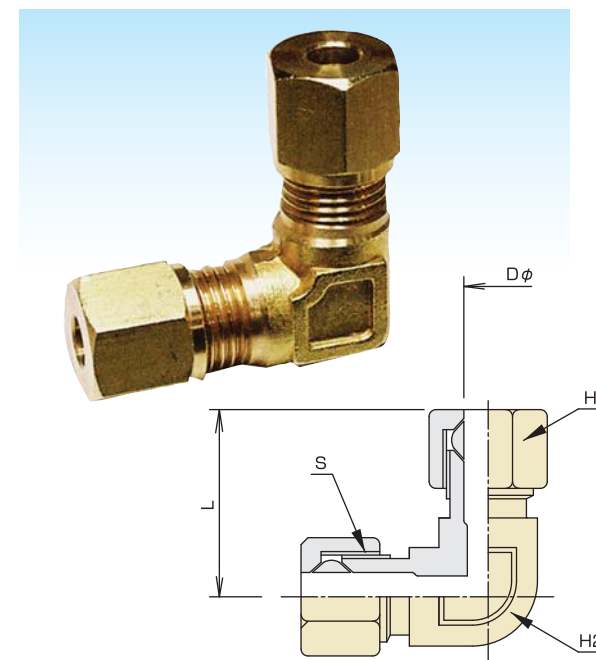
●材質 本体/JIS H3250 C3771 鍛造用黄銅
ナット・スリーブ/JIS H3250 C3604 快削黄銅棒



品番	寸法	適合銅管径 D	取付ネジ S1(R)	ナット適合ネジ S2(G)	六角対辺 H1	本体二面幅 H2	(約) L1	L2	入数
SRL-06041	1/8×4	4	1/8	1/8	12	10	25	18	
SRL-06051	5	5	1/8	1/8	12	10	25	18	
SRL-06061	6	6	1/8	1/8	12	10	25	18	160
SRL-06022	6.35	6.35	1/8	1/4	17	14	33	21	
SRL-06082	8	8	1/8	1/4	17	14	33	21	
SRL-06033	9.53	9.53	1/8	3/8	21	17	38	28	
SRL-06103	10	10	1/8	3/8	21	17	38	28	
SRL-08062	1/4×6	6	1/4	1/4	17	14	33	24	80
SRL-08022	6.35	6.35	1/4	1/4	17	14	33	24	
SRL-08082	8	8	1/4	1/4	17	14	33	24	80
SRL-08033	9.53	9.53	1/4	3/8	21	17	38	28	
SRL-08103	10	10	1/4	3/8	21	17	38	28	
SRL-08124	12	12	1/4	1/2	24	22	43	29	
SRL-08044	12.7	12.7	1/4	1/2	24	22	43	29	
SRL-10062	3/8×6	6	3/8	1/4	17	17	37	28	
SRL-10022	6.35	6.35	3/8	1/4	17	17	37	28	
SRL-10082	8	8	3/8	1/4	17	17	37	28	
SRL-10033	9.53	9.53	3/8	3/8	21	17	38	28	
SRL-10103	10	10	3/8	3/8	21	17	38	28	40
SRL-10124	12	12	3/8	1/2	24	22	44	32	
SRL-10044	12.7	12.7	3/8	1/2	24	22	44	32	
SRL-10155	15	15	3/8	5/8	27	27	48	37	
SRL-10055	15.88	15.88	3/8	5/8	27	27	48	37	
SRL-15062	1/2×6	6	1/2	1/4	17	22	35	33	
SRL-15022	6.35	6.35	1/2	1/4	17	22	35	33	
SRL-15082	8	8	1/2	1/4	17	22	35	33	
SRL-15033	9.53	9.53	1/2	3/8	21	22	42	33	
SRL-15103	10	10	1/2	3/8	21	22	42	33	
SRL-15124	12	12	1/2	1/2	24	22	44	33	
SRL-15044	12.7	12.7	1/2	1/2	24	22	44	33	
SRL-15155	15	15	1/2	5/8	27	24	49	38	
SRL-15055	15.88	15.88	1/2	5/8	27	24	49	38	
SRL-15066	19.05	19.05	1/2	3/4	30	32	61	43	
SRL-20124	3/4×12	12	3/4	1/2	24	32	41	45	
SRL-20044	12.7	12.7	3/4	1/2	24	32	41	45	
SRL-20155	15	15	3/4	5/8	27	32	42	45	
SRL-20055	15.88	15.88	3/4	5/8	27	32	42	45	
SRL-20066	19.5	19.5	3/4	3/4	30	32	60	45	

両リングエルボ

●材質 本体/JIS H3250 C3771 鍛造用黄銅
ナット・スリーブ/JIS H3250 C3604 快削黄銅棒



品番	寸法	適合銅管径 D	ナット適合ネジ S(G)	六角対辺 H1	本体二面幅 H2	(約) L	入数
SRL-061	6 (1/8)	6	1/8	12	10	25	100
SRL-062	6 (1/4)	6	1/4	17	14	33	60
SRL-022	6.35	6.35	1/4	17	14	33	
SRL-082	8	8	1/4	17	14	33	60
SRL-033	9.53	9.53	3/8	21	17	38	
SRL-103	10	10	3/8	21	17	38	25
SRL-124	12	12	1/2	24	22	44	
SRL-044	12.7	12.7	1/2	24	22	44	
SRL-155	15	15	5/8	27	24	49	
SRL-055	15.88	15.88	5/8	27	24	49	
SRL-066	19.05	19.05	3/4	32	32	61	

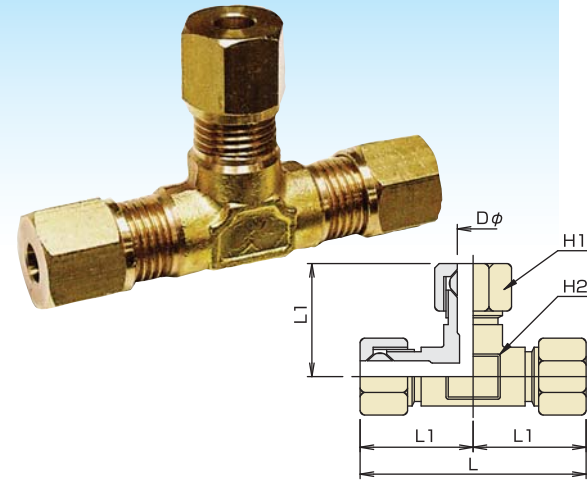
リング式継手

SHOEI SHOKAI CO.,LTD.



三方リングチース

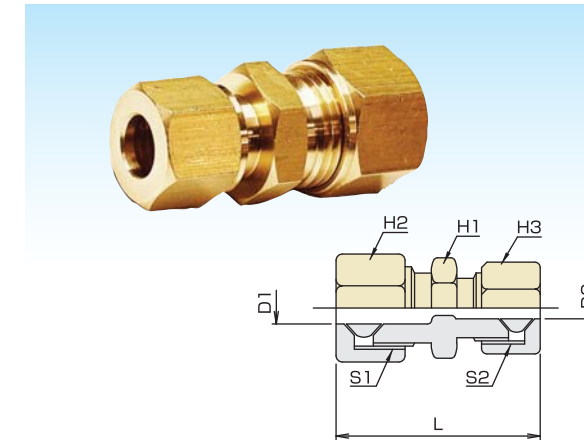
●材質 本体/JIS H3250 C3771 鍛造用黄銅
ナット・スリーブ/JIS H3250 C3604 快削黄銅棒



品番	寸法	適合管外径		ナット適合ネジ		六角対辺		本体二面幅 (約)		(約) L	入数
		D	S(G)	H1	H2	L-1	L				
SRT-041	4	4	1/8	12	10	27	54				
SRT-051	5	5	1/8	12	10	27	54				
SRT-061	6(1/8)	6	1/8	12	10	27	54				
SRT-062	6(1/4)	6	1/4	17	14	33	68				
SRT-022	6.35	6.35	1/4	17	14	33	68				
SRT-082	8	8	1/4	17	14	33	68				
SRT-033	9.53	9.53	3/8	21	17	40	78				
SRT-103	10	10	3/8	21	17	40	78				
SRT-124	12	12	1/2	24	22	44	88				
SRT-044	12.7	12.7	1/2	24	22	44	88				
SRT-155	15	15	5/8	27	24	49	98				
SRT-055	15.88	15.88	5/8	27	24	49	98				
SRT-066	19.05	19.05	3/4	30	32	61	122				

異径両口リングジョイント

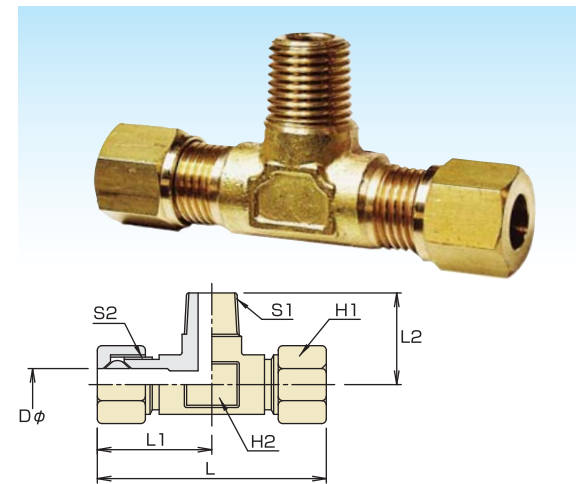
●材質 JIS H3250 C3604 快削黄銅棒



品番	寸法	適合管外径		ナット適合ネジ		六角対辺			(約) L	入数	
		D1	D2	S1(G)	S2(G)	H1	H2	H3			
SRR-0608	6×8	6	8	1/4	1/4	14	17	15	43		
SRR-0610	6×10	6	10	1/4	3/8	17	21	15	47		
SRR-0203	6.35×9.53	6.35	9.53	1/4	3/8	17	21	15	47		
SRR-0810	8×10	8	10	1/4	3/8	17	21	15	47		
SRR-0304	9.53×12.7	9.53	12.7	3/8	1/2	21	24	19	53		
SRR-1012	10×12	10	12	3/8	1/2	21	24	19	53		

二方リングチース

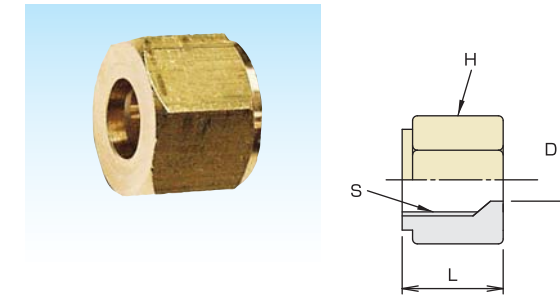
●材質 本体/JIS H3250 C3771 鍛造用黄銅
ナット・スリーブ/JIS H3250 C3604 快削黄銅棒



品番	寸法	適合管外径		取付ネジ		ナット適合ネジ		六角対辺		本体二面幅 (約)		L-2	(約) L	入数
		D	S1(R)	S2(G)	H1	H2	L-1	L-2						
SRT-06041	1/8×4	4	1/8	1/8	12	10	25	18	54	50				
SRT-06051	5	5	1/8	1/8	12	10	25	18	54	50				
SRT-06061	6(1/8)	6	1/8	1/8	12	10	25	18	54	50				
SRT-06082	8	8	1/8	1/4	17	14	33	21	68					
SRT-08062	1/4×6	6	1/4	1/4	17	14	33	23	68					
SRT-08022	6.35	6.35	1/4	1/4	17	14	33	23	68					
SRT-08082	8	8	1/4	1/4	17	14	33	23	68					
SRT-08033	9.53	9.53	3/8	3/8	21	17	37	28	78					
SRT-08103	10	10	3/8	3/8	21	17	37	28	78					
SRT-10062	3/8×6	6	3/8	1/4	17	17	34	28	68					
SRT-10022	6.35	6.35	3/8	1/4	17	17	34	28	68					
SRT-10082	8	8	3/8	1/4	17	17	34	28	68					
SRT-10033	9.53	9.53	3/8	3/8	21	17	37	28	78					
SRT-10103	10	10	3/8	3/8	21	17	37	28	78					
SRT-10124	12	12	3/8	1/2	24	22	44	33	88					
SRT-10044	12.7	12.7	3/8	1/2	24	22	44	33	88					
SRT-15033	1/2×9.53	9.53	1/2	3/8	21	22	42	33	78					
SRT-15103	10	10	1/2	3/8	21	22	42	33	78					
SRT-15124	12	12	1/2	1/2	24	22	44	33	88					
SRT-15044	12.7	12.7	1/2	1/2	24	22	44	33	88					

リング用ナット

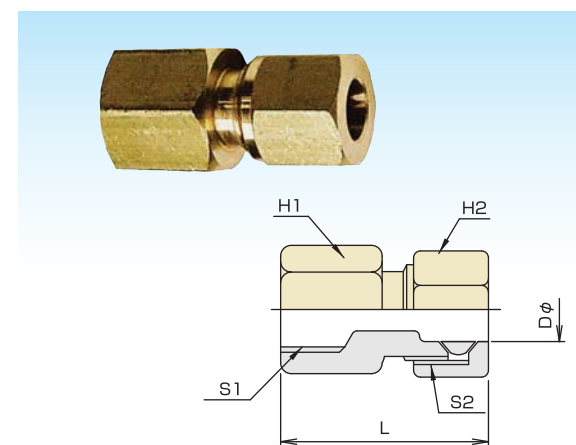
●材質 JIS H3250 C3604 快削黄銅棒



品番	寸法	適合管外径 Dφ	適合ネジ S(G)	六角対辺 H	L	入数
SRN-03	3	3	1/8	12	10	
SRN-04	4	4	1/8	12	10	
SRN-05	5	5	1/8	12	10	
SRN-61	6(1/8)	6	1/8	12	11	
SRN-62	6(1/4)	6	1/4	17	14	
SRN-22	6.35	6.35	1/4	17	14	
SRN-82	8	8	1/4	17	14	
SRN-33	9.53	9.53	3/8	21	16	
SRN-10	10	10	3/8	21	16	
SRN-12	12	12	1/2	24	18	
SRN-44	12.7	12.7	1/2	24	18	
SRN-15	15	15	5/8	27	20	
SRN-55	15.88	15.88	5/8	27	20	
SRN-66	19.05	19.05	3/4	30	23	

内ネジリングジョイント

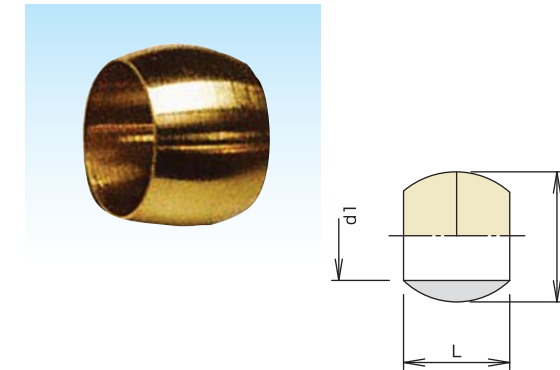
●材質 JIS H3250 C3604 快削黄銅棒



品番	寸法	適合管外径		取付ネジ		ナット適合ネジ		六角対辺		(約) L	入数
		D	S1(R)	S2(G)	H1	H2					
SRF-0604	1/8×4	4	1/8	1/8	14	12	27				
SRF-0605	5	5	1/8	1/8	14	12	27				
SRF-0606	6(1/8)	6(1/8)	1/8	1/8	14	12	27				
SRF-0608	8	8	1/8	1/4	14	17	32				
SRF-0806	1/4×6	6	1/4	1/4	17	17	34				
SRF-0802	6.35	6.35	1/4	1/4	17	17	34				
SRF-0808	8	8	1/4	1/4	17	17	34				
SRF-0803	9.53	9.53	3/8	3/8	21	21	35				
SRF-0810	10	10	3/8	3/8	21	21	35				
SRF-1006	3/8×6	6	3/8	1/4	21	17	35				
SRF-1002	6.35	6.35	3/8	1/4	21	17	35				
SRF-1008	8	8	3/8	1/4	21	17	35				
SRF-1003	9.53	9.53	3/8	3/8	21	21	38				
SRF-1010	10	10	3/8	3/8	21	21	38				
SRF-1012	12	12	3/8	1/2	21	24	42				
SRF-1004	12.7	12.7	3/8	1/2	21	24	42				
SRF-1506	1/2×6	6	1/2	1/4	26	17	37				
SRF-1502	6.35	6.35	1/2	1/4	26	17	37				
SRF-1508	8	8	1/2	1/4	26	17	37				
SRF-1503	9.53	9.53	1/2	3/8	26	21	39				
SRF-1510	10	10	1/2	3/8	26	21	39				
SRF-1512	12	12	1/2	1/2	26	24	43				
SRF-1504	12.7	12.7	1/2	1/2	26	24	43				

リング玉(スリーブ)

●材質 JIS H3250 C3604 快削黄銅棒



品番	寸法	適合管外径 φd1	スリーブ外径 φd2	L	入数
SR-31	3	3	5	5	
SR-41	4	4	6	5	
SR-51	5	5	7	6	
SR-61	6(1/8)	6	8	6	
SR-62	6(1/4)	6	8	7	
SR-22	6.35	6.35	8	7	
SR-82	8	8	10	7	
SR-33	9.53	9.53	13	9	
SR-10	10	10	13	9	
SR-12	12	12	15	10.5	
SR-44	12.7	12.7	15	10.5	
SR-15	15	15	19	12	
SR-55	15.88	15.88	20	12	
SR-66	19.05	19.05	24	13	

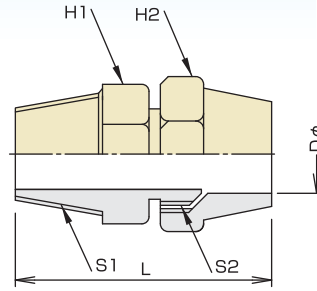
フレア式継手

SHOEI SHOKAI CO.,LTD.



片口フレアジョイント

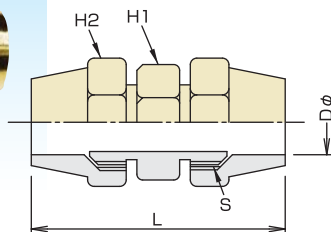
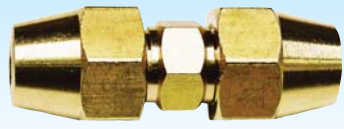
●材質 JIS H3250 C3604 快削黄銅棒



品番	寸法	適合管径 D	取付ネジ S1(R)	ナット適合ネジ S2(UNF)	六角対辺 (約)			入数
					H1	H2	L	
SFJ-06051	1/8×5	5	1/8	※1/8G	12	12	28	
SFJ-06061	6	6	1/8	※1/8G	12	12	28	
SFJ-0606U	6	6	1/8	UNF7/16×20	14	16	34	
SFJ-0602	6.35	6.35	1/8	UNF7/16×20	14	16	37	
SFJ-0608	8	8	1/8	UNF1/2×20	14	17	37	
SFJ-0603	9.53	9.53	1/8	UNF5/8×18	17	21	39	
SFJ-0610	10	10	1/8	UNF5/8×18	17	21	39	
SFJ-0806	1/4×6	6	1/4	UNF7/16×20	14	16	37	
SFJ-0802	6.35	6.35	1/4	UNF7/16×20	14	16	37	
SFJ-0808	8	8	1/4	UNF1/2×20	14	17	37	
SFJ-0803	9.53	9.53	1/4	UNF5/8×18	17	21	42	
SFJ-0810	10	10	1/4	UNF5/8×18	17	21	42	
SFJ-0812	12	12	1/4	UNF3/4×16	22	24	44	
SFJ-0804	12.7	12.7	1/4	UNF3/4×16	22	24	44	
SFJ-1006	3/8×6	6	3/8	UNF7/16×20	17	16	39	
SFJ-1002	6.35	6.35	3/8	UNF7/16×20	17	16	39	
SFJ-1008	8	8	3/8	UNF1/2×20	17	17	39	
SFJ-1003	9.53	9.53	3/8	UNF5/8×18	17	21	42	
SFJ-1010	10	10	3/8	UNF5/8×18	17	21	42	
SFJ-1012	12	12	3/8	UNF3/4×16	22	24	47	
SFJ-1004	12.7	12.7	3/8	UNF3/4×16	22	24	47	
SFJ-1506	1/2×6	6	1/2	UNF7/16×20	22	16	41	
SFJ-1502	6.35	6.35	1/2	UNF7/16×20	22	16	41	
SFJ-1508	8	8	1/2	UNF1/2×20	22	17	41	
SFJ-1503	9.53	9.53	1/2	UNF5/8×18	22	21	43	
SFJ-1510	10	10	1/2	UNF5/8×18	22	21	43	
SFJ-1512	12	12	1/2	UNF3/4×16	22	24	48	
SFJ-1504	12.7	12.7	1/2	UNF3/4×16	22	24	48	

両口フレアジョイント

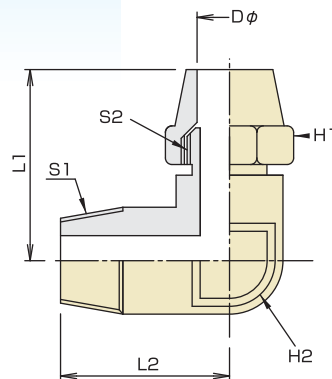
●材質 JIS H3250 C3604 快削黄銅棒



品番	寸法	適合管径 D	ナット適合ネジ S(UNF)	六角対辺 (約)			入数
				H1	H2	L	
SFJ-05	5	5	※1/8G	12	12	37	
SFJ-061	6	6	※1/8G	12	12	37	
SFJ-06U	6	6	UNF7/16×20	12	16	45	
SFJ-22	6.35	6.35	UNF7/16×20	12	16	45	
SFJ-08	8	8	UNF1/2×20	14	17	45	
SFJ-33	9.53	9.53	UNF5/8×18	17	21	51	
SFJ-10	10	10	UNF5/8×18	17	21	51	
SFJ-12	12	12	UNF3/4×16	22	24	60	
SFJ-44	12.7	12.7	UNF3/4×16	22	24	60	

片口フレアエルボ

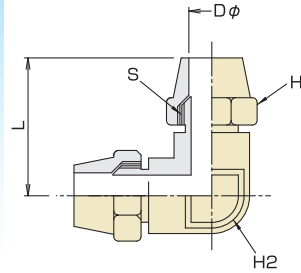
●材質 本体/JIS H3250 /C3771 鍛造用黄銅
ナット/JIS H3250 /C3604 快削黄銅棒



品番	寸法	適合管径 φD	取付ネジ S1(R)	ナット適合ネジ S2(UNF)	六角対辺			L-1	L-2	入数
					H1	H2	L			
SFL-06061	1/8×6	6	1/8	※1/8G	12	10.5	27	20		
SFL-0606U	6	6	1/8	UNF7/16×20	16	14	30	20		
SFL-0602	6.35	6.35	1/8	UNF7/16×20	16	14	3	20		
SFL-0608	8	8	1/8	UNF1/2×20	17	14	30	20		
SFL-0603	9.53	9.53	1/8	UNF5/8×18	21	17	35	26		
SFL-0610	10	10	1/8	UNF5/8×18	21	17	35	26		
SFL-0806	1/4×6	6	1/4	UNF7/16×20	16	14	30	22		
SFL-0802	6.35	6.35	1/4	UNF7/16×20	16	14	30	22		
SFL-0808	8	8	1/4	UNF1/2×20	17	14	30	22		
SFL-0803	9.53	9.53	1/4	UNF5/8×18	21	17	35	26		
SFL-0810	10	10	1/4	UNF5/8×18	21	17	35	26		
SFL-0812	12	12	1/4	UNF3/4×16	24	22	42	28		
SFL-0804	12.7	12.7	1/4	UNF3/4×16	24	22	42	28		
SFL-1006	3/8×6	6	3/8	UNF7/16×20	16	17	33	27		
SFL-1002	6.35	6.35	3/8	UNF7/16×20	16	17	33	27		
SFL-1008	8	8	3/8	UNF1/2×20	17	17	33	27		
SFL-1003	9.53	9.53	3/8	UNF5/8×18	21	17	35	27		
SFL-1010	10	10	3/8	UNF5/8×18	21	17	35	27		
SFL-1012	12	12	3/8	UNF3/4×16	24	22	42	32		
SFL-1004	12.7	12.7	3/8	UNF3/4×16	24	22	42	32		
SFL-1506	1/2×6	6	1/2	UNF7/16×20	16	22	37	32		
SFL-1502	6.35	6.35	1/2	UNF7/16×20	16	22	37	32		
SFL-1508	8	8	1/2	UNF1/2×20	17	22	37	32		
SFL-1503	9.53	9.53	1/2	UNF5/8×18	21	22	40	32		
SFL-1510	10	10	1/2	UNF5/8×18	21	22	40	32		
SFL-1512	12	12	1/2	UNF3/4×16	24	22	42	32		
SFL-1504	12.7	12.7	1/2	UNF3/4×16	24	22	42	32		

両口フレアエルボ

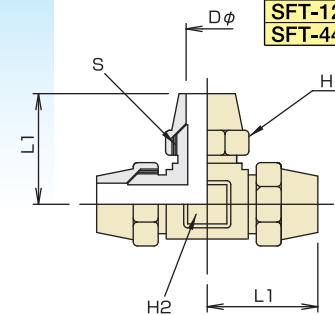
●材質 本体/JIS H3250 /C3771 鍛造用黄銅
ナット/JIS H3250 /C3604 快削黄銅棒



品番	寸法	適合管径 D	ナット適合ネジ S(UNF)	六角対辺 (約)			入数
				H1	H2	L	
SFL-061	6	6	※1/8G	12	10.5	27	
SFL-06U	6	6	UNF7/16×20	16	14	30	
SFL-22	6.35	6.35	UNF7/16×20	16	14	30	
SFL-08	8	8	UNF1/2×20	17	14	30	
SFL-33	9.53	9.53	UNF5/8×18	21	17	35	
SFL-10	10	10	UNF5/8×18	21	17	35	
SFL-12	12	12	UNF3/4×16	24	22	42	
SFL-44	12.7	12.7	UNF3/4×16	24	22	42	

三方フレアチース

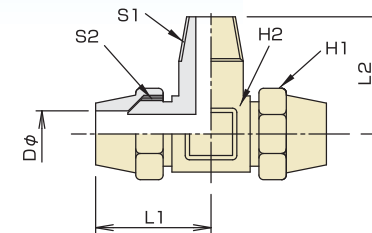
●材質 本体/JIS H3250 /C3771 鍛造用黄銅
ナット/JIS H3250 /C3604 快削黄銅棒



品番	寸法	適合管径 D	ナット適合ネジ S(UNF)	六角対辺 (約)			入数
				H1	H2	L	
SFT-061	6	6	※1/8G	12	10.5	27	
SFT-06U	6	6	UNF7/16×20	16	14	30	
SFT-22	6.35	6.35	UNF7/16×20	16	14	30	
SFT-08	8	8	UNF1/2×20	17	14	30	
SFT-33	9.53	9.53	UNF5/8×18	21	17	35	
SFT-10	10	10	UNF5/8×18	21	17	35	
SFT-12	12	12	UNF3/4×16	24	22	42	
SFT-44	12.7	12.7	UNF3/4×16	24	22	42	

二方フレアチース

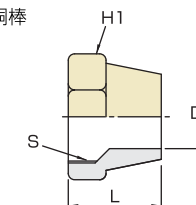
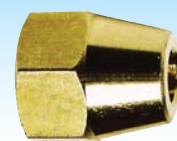
●材質 本体/JIS H3250 C3771 鍛造用黄銅
ナット/JIS H3250 C3604 快削黄銅棒



品番	寸法	適合管径 D	取付ネジ S1(R)	ナット適合ネジ S2(UNF)	六角対辺 (約)			(約) L-2	入数
					H1	H2	L		
SFT-06061	1/8×6	6	1/8	※1/8G	10.5	27	20		
SFT-0606U	6	6	1/8	UNF7/16×20	16	30	20		
SFT-0602	6.35	6.35	1/8	UNF7/16×20	16	30	20		
SFT-0608	8	8	1/8	UNF1/2×20	17	30	20		
SFT-0806	1/4×6	6	1/4	UNF7/16×20	16	30	22		
SFT-0802	6.35	6.35	1/4	UNF7/16×20	16	30	22		
SFT-0808	8	8	1/4	UNF1/2×20	17	30	22		
SFT-0803	9.53	9.53	1/4	UNF5/8×18	21	35	26		
SFT-0810	10	10	1/4	UNF5/8×18	21	35	26		
SFT-1006	3/8×6	6	3/8	UNF7/16×20	16	33	27		
SFT-1002	6.35	6.35	3/8	UNF7/16×20	16	33	27		
SFT-1008	8	8	3/8	UNF1/2×20	17	33	27		
SFT-1003	9.53	9.53	3/8	UNF5/8×18	21	35	27		
SFT-1010	10	10	3/8	UNF5/8×18	21	35	27		
SFT-1012	12	12	3/8	UNF3/4×16	24	42	32		
SFT-1004	12.7	12.7	3/8	UNF3/4×16	24	42	32		
SFT-1503	1/2×9.53	9.53	1/2	UNF5/8×18	21	40	32		
SFT-1510	10	10	1/2	UNF5/8×18	21	40	32		
SFT-1512	12	12	1/2	UNF3/4×16	24	42	32		
SFT-1504	12.7	12.7	1/2	UNF3/4×16	24	42	32		

フレアジョイント用ナット

●材質 ナット/JIS H3250 C3604 快削黄銅棒



品番	寸法	適合管径 D	適用ネジ S(UNF)	六角対辺 H1	L	入数
SFN-51	5	5	※1/8G	12	14	
SFN-61	6	6	※1/8G	12	14	
SFN-6U	6	6	UNF7/16×20	16	18	
SFN-02	6.35	6.35	UNF7/16×20	16	18	
SFN-08	8	8	UNF1/2×20	17	18	
SFN-03	9.53	9.53	UNF5/8×18	21	21	
SFN-10	10	10	UNF5/8×18	21	21	
SFN-12	12	12	UNF3/4×16	24	24	
SFN-04	12.7	12.7	UNF3/4×16	24	24	

※フレア式銅管継手表記外の寸法はお問い合わせ下さい。

六角ソケット

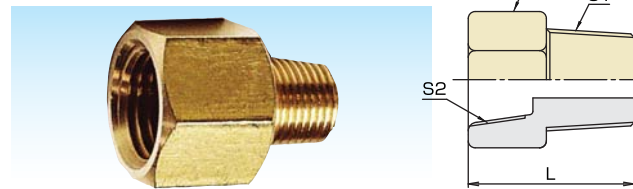
●材質 JIS H3250 C3604 快削黄銅棒



品番	寸法	取付ネジ S1(Rc)	S2(Rc)	六角部 H	L	入数
SS-06	1/8	1/8	1/8	14	21	
SS-08	1/4	1/4	1/4	17	28	
SS-10	3/8	3/8	3/8	21	32	
SS-15	1/2	1/2	1/2	27	40	
SS-20	3/4	3/4	3/4	32	49	
SS-0608	1/8x1/4	1/8	1/4	17	26	
SS-0610	1/8x3/8	1/8	3/8	21	28	
SS-0810	1/4x3/8	1/4	3/8	21	30	
SS-0815	1/4x1/2	1/4	1/2	27	36	
SS-1015	3/8x1/2	3/8	1/2	27	28	
SS-1020	3/8x3/4	3/8	3/4	32	44	
SS-1520	1/2x3/4	1/2	3/4	32	46	

内・外ソケット

●材質 JIS H3250 C3604 快削黄銅棒



品番	寸法	内ネジ S2(Rc)	外ネジ S1(R)	六角部 H	L	入数
SSE-0606	1/8	1/8	1/8	12	20	300
SSE-0808	1/4	1/4	1/4	17	26	200
SSE-1010	3/8	3/8	3/8	21	29	140
SSE-1515	1/2	1/2	1/2	27	35	
SSE-2020	3/4	3/4	3/4	32	37	
SSE-0608	1/8x1/4	1/8	1/4	14	23	
SSE-0610	1/8x3/8	1/8	3/8	17	27	
SSE-0806	1/4x1/8	1/4	1/8	17	23	
SSE-0810	1/4x3/8	1/4	3/8	17	27	
SSE-0815	1/4x1/2	1/4	1/2	22	28	
SSE-1006	3/8x1/8	3/8	1/8	21	27	
SSE-1008	3/8x1/4	3/8	1/4	21	27	
SSE-1015	3/8x1/2	3/8	1/2	22	32	
SSE-1020	3/8x3/4	3/8	3/4	27	32	
SSE-1508	1/2x1/4	1/2	1/4	27	31	
SSE-1510	1/2x3/8	1/2	3/8	27	32	
SSE-1520	1/2x3/4	1/2	3/4	27	32	
SSE-2010	3/4x3/8	3/4	3/8	32	34	
SSE-2015	3/4x1/2	3/4	1/2	32	34	
SSE-06M6	1/8xM6	1/8	M6:P1.0	12	20	
SSE-062U	1/8x1/4UNF	1/8	1/4UNF	12	20	

丸ソケット

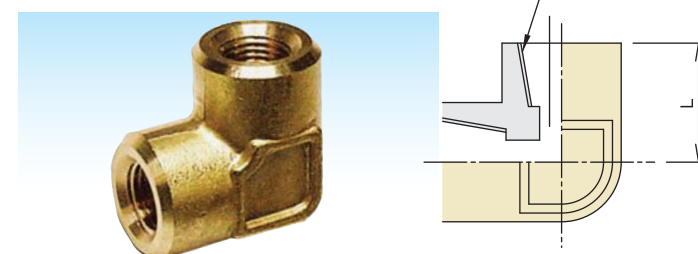
●材質 JIS H3250 C3604 快削黄銅棒



品番	寸法	取付ネジ S(R)	L	入数
SMS-06	1/8	1/8	20	
SMS-08	1/4	1/4	24	
SMS-10	3/8	3/8	30	
SMS-15	1/2	1/2	30	

内ネジエルボ

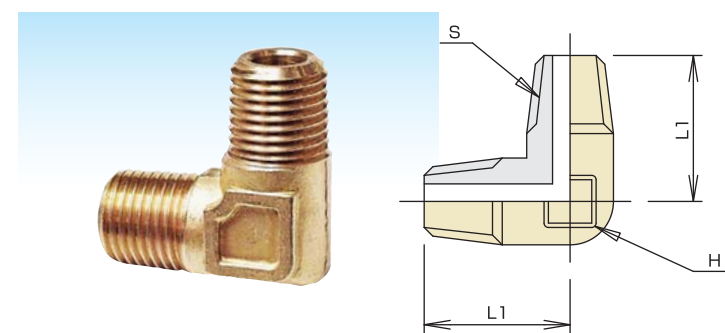
●材質 JIS H3250 C3771 鍛造用黄銅



品番	寸法	取付ネジ S(Rc)	L	入数
SF-206	1/8	1/8	17	
SF-208	1/4	1/4	19	
SF-210	3/8	3/8	23	
SF-215	1/2	1/2	25	
SF-220	3/4	3/4	27	

外ネジエルボ

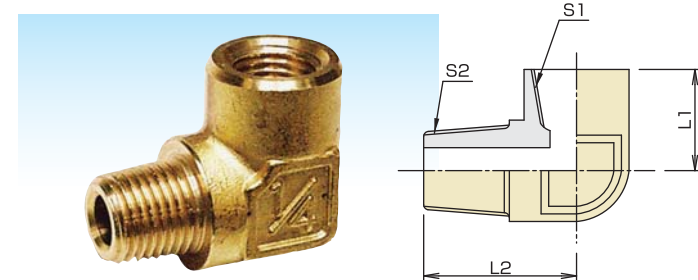
●材質 JIS H3250 C3771 鍛造用黄銅



品番	寸法	取付ネジ S(R)	二面幅 H	L-1	入数
SM-206	1/8	1/8	10.5	23	
SM-208	1/4	1/4	14	24	
SM-210	3/8	3/8	17	31	
SM-215	1/2	1/2	22	33	

内・外エルボ

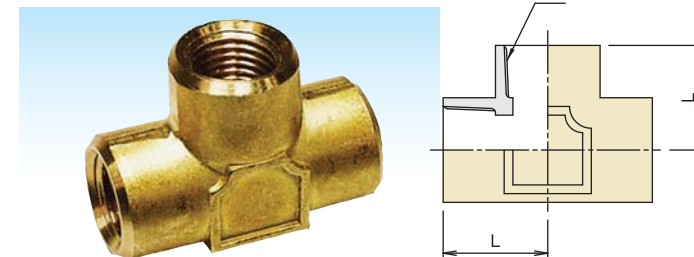
●材質 JIS H3250 C3771 鍛造用黄銅



品番	寸法	内ネジ S1(Rc)	外ネジ S2(R)	L1	L2	入数
SMF-206	1/8	1/8	1/8	17	21	
SMF-208	1/4	1/4	1/4	19	26	
SMF-210	3/8	3/8	3/8	23	32	
SMF-215	1/2	1/2	1/2	21	40	
SMF-220	3/4	3/4	3/4	23	45	

内ネジチース

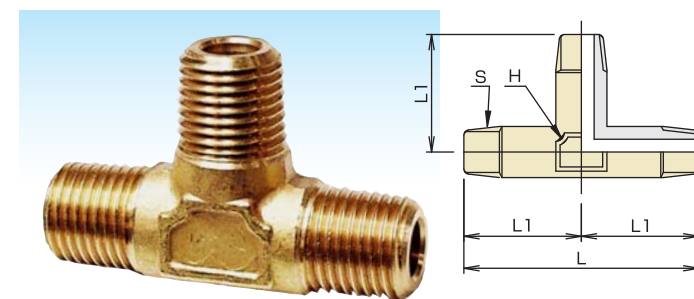
●材質 JIS H3250 C3771 鍛造用黄銅



品番	寸法	取付ネジ S(Rc)	L	入数
SF-306	1/8	1/8	17	
SF-308	1/4	1/4	19	
SF-310	3/8	3/8	23	
SF-315	1/2	1/2	25	
SF-320	3/4	3/4	27	

外ネジチース

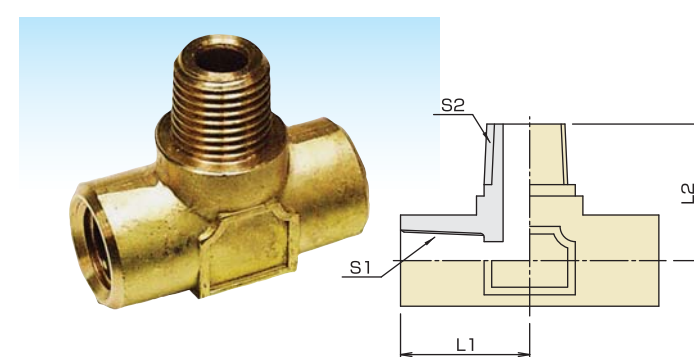
●材質 JIS H3250 C3771 鍛造用黄銅



品番	寸法	外ネジ S(R)	二面幅 H	L-1	L	入数
SM-306	1/8	1/8	10.5	23	46	
SM-308	1/4	1/4	14	24	48	
SM-310	3/8	3/8	17	30	60	
SM-315	1/2	1/2	22	33	66	

内・外チース

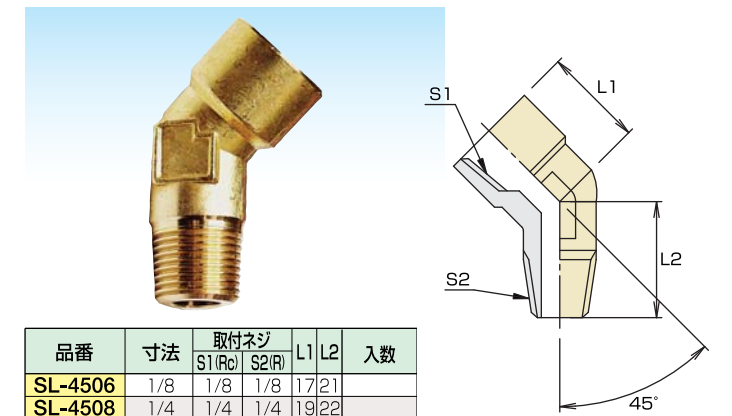
●材質 JIS H3250 C3771 鍛造用黄銅



品番	寸法	内ネジ S1(Rc)	外ネジ S2(R)	L1	L2	入数
SMF-306	1/8	1/8	1/8	17	21	80
SMF-308	1/4	1/4	1/4	19	26	50
SMF-310	3/8	3/8	3/8	23	32	20

45°内・外エルボ

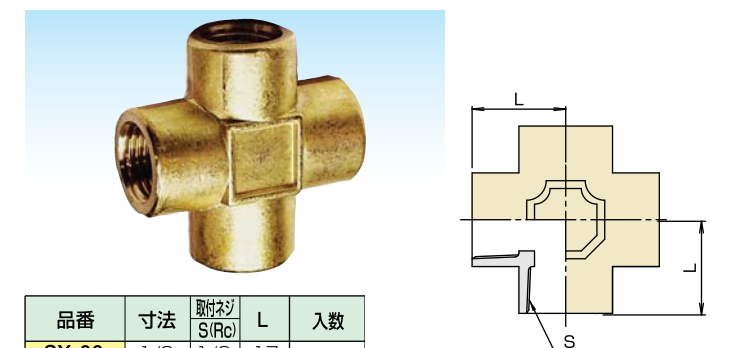
●材質 JIS H3250 C3771 鍛造用黄銅



品番	寸法	取付ネジ S1(Rc)	S2(R)	L1	L2	入数
SL-4506	1/8	1/8	1/8	17	21	
SL-4508	1/4	1/4	1/4	19	22	
SL-4510	3/8	3/8	3/8	23	30	

クロス

●材質 JIS H3250 C3771 鍛造用黄銅



品番	寸法	取付ネジ S(Rc)	L	入数
SX-06	1/8	1/8	17	
SX-08	1/4	1/4	19	
SX-10	3/8	3/8	23	

ブッシング

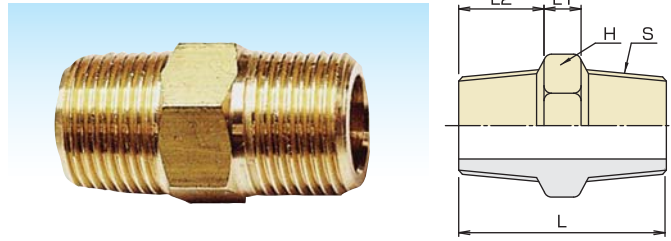
●材質 JIS H3250 C3604 快削黄銅棒



品番	寸法	外ネジ S1(R)	内ネジ S2(Rc)	六角部 H	L	入数
SB-0806	1/4x1/8	1/4	1/8	16	15	
SB-1006	3/8x1/8	3/8	1/8	19	17	
SB-1008	3/8x1/4	3/8	1/4	19	17	
SB-1506	1/2x1/8	1/2	1/8	23	21	
SB-1508	1/2x1/4	1/2	1/4	23	21	
SB-1510	1/2x3/8	1/2	3/8	23	21	
SB-2008	3/4x1/4	3/4	1/4	28	23	
SB-2010	3/4x3/8	3/4	3/8	28	23	
SB-2015	3/4x1/2	3/4	1/2	28	23	
SB-2510	1x3/8	1	3/8	35	30	
SB-2515	1x1/2	1	1/2	35	30	
SB-2520	1x3/4	1	3/4	35	30	

六角ニップル

●材質 JIS H3250 C3604 快削黄銅棒



品番	寸法	取付ネジ S(R)	六角外径 H	L1	L2	L	入数
SN-06	1/8	1/8	12	5	9	23	400
SN-08	1/4	1/4	14	6	12	30	200
SN-10	3/8	3/8	17	8	13	34	100
SN-15	1/2	1/2	22	8	17	42	50
SN-20	3/4	3/4	27	10	19	48	40
SN-25	1	1	35	10	20	50	20

丸ニップル

●材質 JIS H3250 C3604 快削黄銅棒



品番	寸法	取付ネジ S(R)	L	入数
SMN-06	1/8	1/8	22	
SMN-08	1/4	1/4	26	
SMN-10	3/8	3/8	28	
SMN-15	1/2	1/2	32	

ロックナット

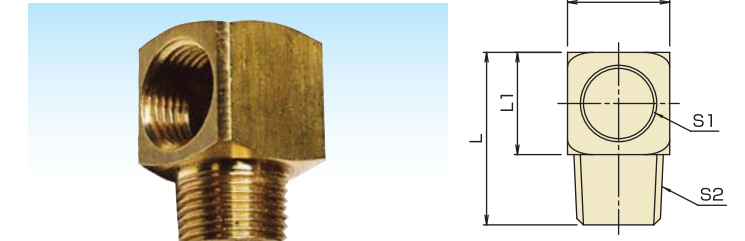
●材質 JIS H3250 C3604 快削黄銅棒



品番	寸法	取付ネジ S(G)	六角外径 H	L	入数
SR-06	1/8	1/8	12	3	
SR-08	1/4	1/4	17	4	
SR-10	3/8	3/8	21	4	
SR-15	1/2	1/2	24	5	
SR-20	3/4	3/4	32	7	

角エルボ

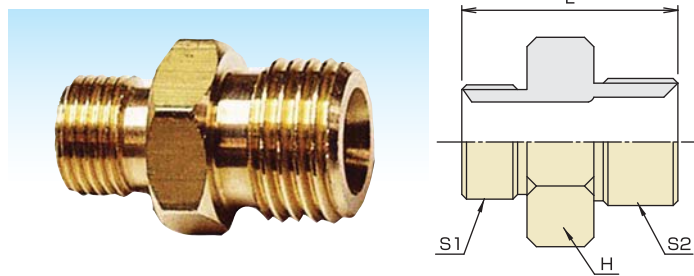
●材質 JIS H3250 C3604 快削黄銅棒



品番	寸法	取付ネジ S1(Rc) S2(R)	L1	L	入数
SKL-06	1/8	1/8 1/8	14	23	
SKL-08	1/4	1/4 1/4	16	27	
SKL-10	3/8	3/8 3/8	22	35	

異径ストレートニップル

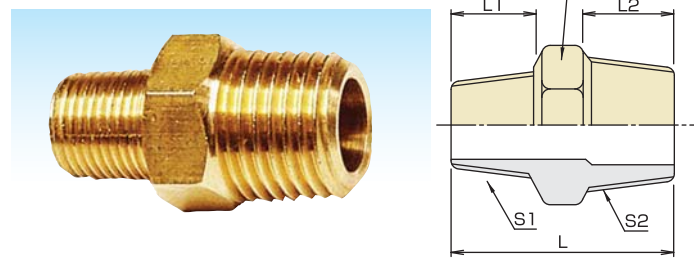
●材質 JIS H3250 C3604 快削黄銅棒



品番	寸法	取付ネジ S1(R) S2(R)	六角外径 H	L	入数
SSN-0608	1/8x1/4	1/8 1/4	14	23	250
SSN-0810	1/4x3/8	1/4 3/8	17	27	150
SSN-1015	3/8x1/2	3/8 1/2	22	30	50

異径六角ニップル

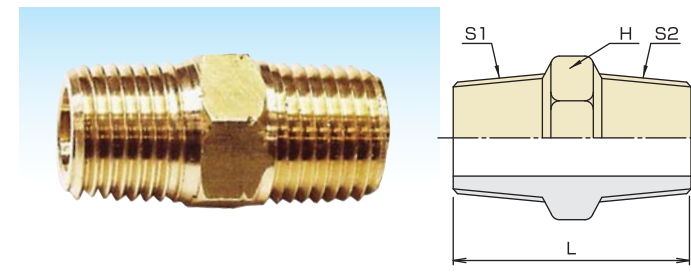
●材質 JIS H3250 C3604 快削黄銅棒



品番	寸法	取付ネジ S1(R) S2(R)	六角外径 H	L1	L2	L	入数
SN-0608	1/8x1/4	1/8 1/4	14	10	12	27	250
SN-0610	1/8x3/8	1/8 3/8	17	10	13	30	
SN-0810	1/4x3/8	1/4 3/8	17	12	13	32	150
SN-0815	1/4x1/2	1/4 1/2	22	13	17	35	
SN-0820	1/4x3/4	1/4 3/4	27	12	19	42	
SN-1015	3/8x1/2	3/8 1/2	22	13	17	35	50
SN-1020	3/8x3/4	3/8 3/4	27	13	19	43	
SN-1520	1/2x3/4	1/2 3/4	27	17	19	45	40

六角ニップル R×NPT

●材質 JIS H3250 C3604 快削黄銅棒



品番	寸法	取付ネジ S1(R) S2(NPT)	六角外径 H	L	入数
SNN-06	1/8	1/8 1/8	12	23	
SNN-08	1/4	1/4 1/4	14	30	
SNN-10	3/8	3/8 3/8	17	34	

六角ソケット Rc×NPT

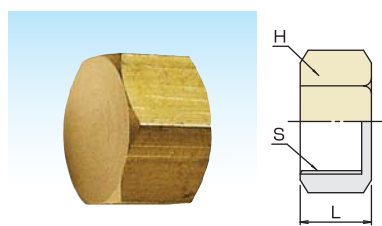
●材質 JIS H3250 C3604 快削黄銅棒



品番	寸法	取付ネジ S1(Rc) S2(NPT)	H	L	入数
SNS-06	1/8	1/8 1/8	12	21	
SNS-08	1/4	1/4 1/4	17	28	
SNS-10	3/8	3/8 3/8	21	32	

六角キャップ

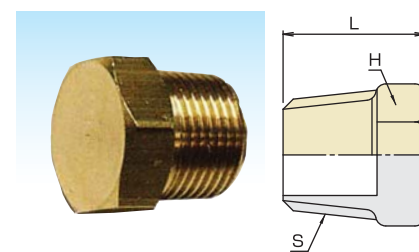
●材質 JIS H3250 C3604 快削黄銅棒



品番	寸法	取付ネジ S(Rc)	六角外径 H	L	入数
SC-06	1/8	1/8	12	9	
SC-08	1/4	1/4	16	11	
SC-10	3/8	3/8	19	14	
SC-15	1/2	1/2	24	15	

六角プラグ

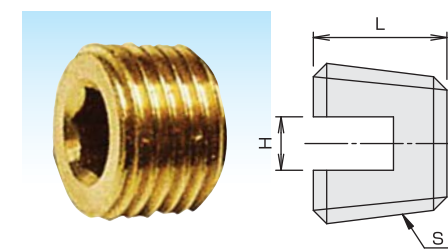
●材質 JIS H3250 C3604 快削黄銅棒



品番	寸法	取付ネジ S(R)	六角外径 H	L	入数
SP-06	1/8	1/8	12	14	
SP-08	1/4	1/4	17	17	
SP-10	3/8	3/8	19	19	
SP-15	1/2	1/2	24	21	

沈みプラグ

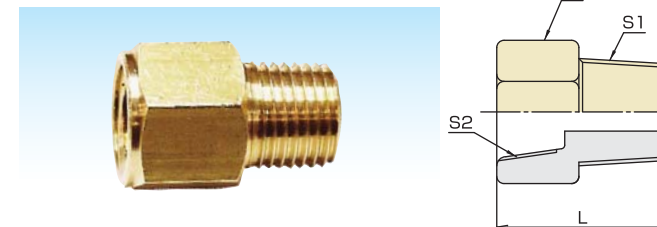
●材質 JIS H3250 C3604 快削黄銅棒



品番	寸法	取付ネジ S(R)	六角外径 H	L	入数
SHP-06	1/8	1/8	5	7	
SHP-08	1/4	1/4	6	9	

内・外ソケット R・Rc×NPT

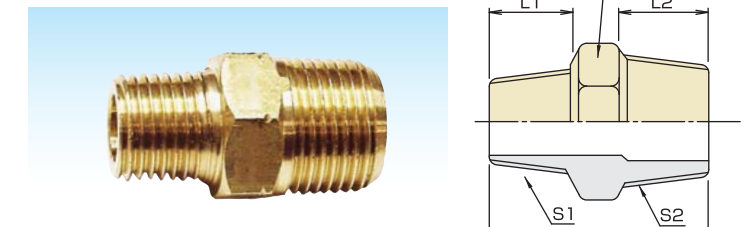
●材質 JIS H3250 C3604 快削黄銅棒



品番	寸法	内ネジ S2	外ネジ S1	六角外径 H	L	入数
SNE-0606N	1/8	1/8R	1/8NPT	12	20	
SNE-06N06	1/8N	1/8NPT	1/8Rc	12	20	
SNE-0808N	1/4	1/4R	1/4NPT	17	26	
SNE-08N08	1/4N	1/4NPT	1/4Rc	17	26	
SNE-1010N	3/8	3/8R	3/8NPT	21	29	
SNE-10N10	3/8N	3/8NPT	3/8Rc	21	29	
SNE-0608N	1/8x1/4N	1/8R	1/4NPT	17	23	
SNE-08N06	1/4Nx1/8	1/4NPT	1/8Rc	14	23	
SNE-0810N	1/4x3/8N	1/4R	3/8NPT	21	29	
SNE-10N08	3/8Nx1/4	3/8NPT	1/4Rc	17	29	

異径六角ニップル R×NPT

●材質 JIS H3250 C3604 快削黄銅棒



品番	寸法	取付ネジ S1 S2	六角外径 H	L	入数
SNN-0608N	1/8PTx1/4NPT	1/8R 1/4NPT	14	27	
SNN-06N08	1/8NPTx1/4PT	1/8NPT 1/4R	14	27	
SNN-0810N	1/4PTx3/8NPT	1/4R 3/8NPT	17	32	
SNN-08N10	3/8PTx1/4NPT	3/8PT 1/4NPT	17	32	
SNN-0610N	1/8PTx3/8NPT	1/8R 3/8NPT	17	32	
SNN-06N10	1/8NPTx3/8PT	1/8NPT 3/8R	17	32	

ニードル式ミニチュアバルブ

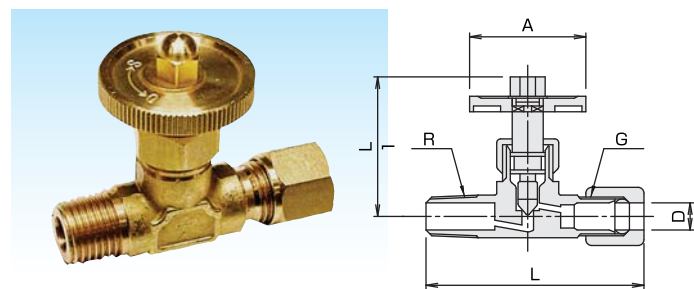
SHOEI SHOKAI CO.,LTD.



リング用

横型ミニチュアバルブ

●材質 本体/JIS H3250 C3771 鍛造用黄銅
ナット・スリーブ/JIS H3250 C3604 快削黄銅棒

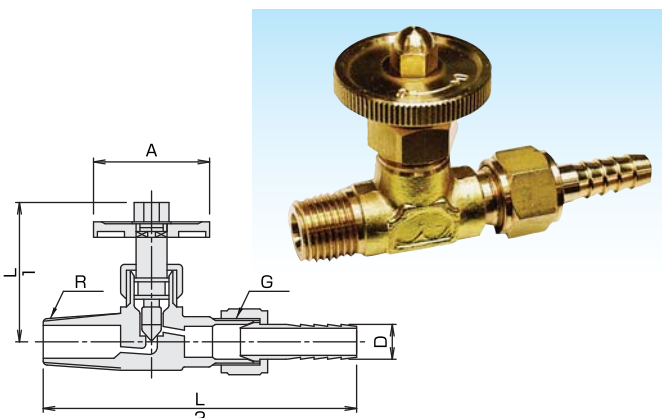


品番	寸法	適合銅管径 D	取付ネジ R	ナット適合径 G	ハンドル径 A	L1	L2	入数
SRM-S0806	1/4×6	6	1/4	1/4	30	41	57	
SRM-S0808	1/4×8	8	1/4	1/4	30	41	57	
SRM-S1010	3/8×10	10	3/8	3/8	30	42	62	

ホース用

横型ミニチュアバルブ

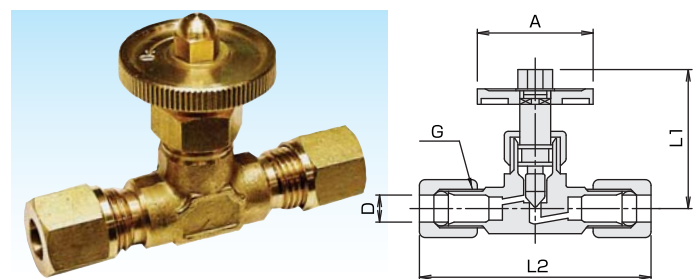
●材質 本体/JIS H3250 C3771 鍛造用黄銅
ナット・スリーブ/JIS H3250 C3604 快削黄銅棒



品番	寸法	ホース口径 D	取付ネジ R	ナット適合径 G	ハンドル径 A	L1	(約) L2	入数
SHM-S0207	1/4×7	7	1/4	1/4	30	41	77	
SHM-S0208	1/4×8	8	1/4	1/4	30	41	77	
SHM-S0209	1/4×9	9	1/4	1/4	30	41	77	
SHM-S1010	3/8×10.5	10.5	3/8	3/8	30	42	83	

横型ミニチュアバルブ

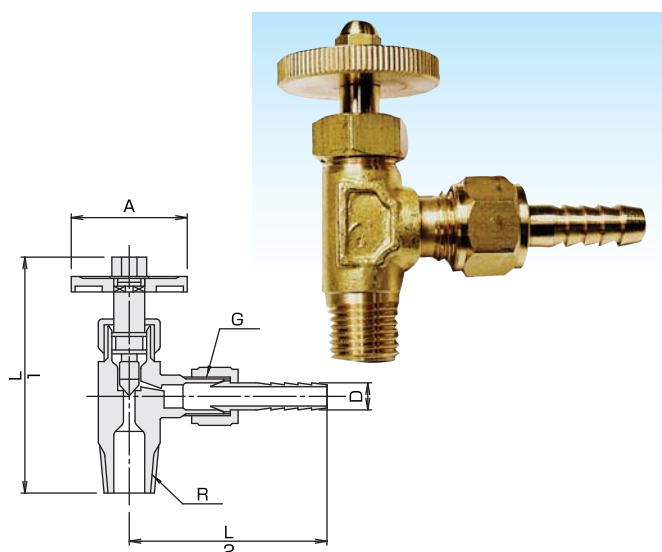
●材質 本体/JIS H3250 C3771 鍛造用黄銅
ナット・スリーブ/JIS H3250 C3604 快削黄銅棒



品番	寸法	適合銅管径 D	取付ネジ G	ハンドル径 A	L1	L2	入数
SRM-W0806	1/4×6	6	1/4	30	41	66	
SRM-W0808	1/4×8	8	1/4	30	41	66	
SRM-W1010	3/8×10	10	3/8	30	42	72	

縦型ミニチュアバルブ

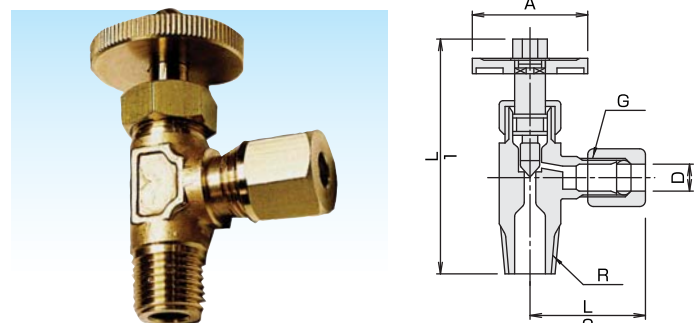
●材質 本体/JIS H3250 C3771 鍛造用黄銅
ナット・スリーブ/JIS H3250 C3604 快削黄銅棒



品番	寸法	ホース口径 D	取付ネジ R	ナット適合径 G	ハンドル径 A	L1	(約) L2	入数
SHM-L0207	1/4×7	7	1/4	1/4	30	62	55	
SHM-L0208	1/4×8	8	1/4	1/4	30	62	55	
SHM-L0209	1/4×9	9	1/4	1/4	30	62	55	
SHM-L1010	3/8×10.5	10.5	3/8	3/8	30	66	88	

縦型ミニチュアバルブ

●材質 本体/JIS H3250 C3771 鍛造用黄銅
ナット・スリーブ/JIS H3250 C3604 快削黄銅棒



品番	寸法	適合銅管径 D	取付ネジ R	ナット適合径 G	ハンドル径 A	L1	L2	入数
SRM-L0806	1/4×6	6	1/4	1/4	30	62	32	
SRM-L0808	1/4×8	8	1/4	1/4	30	62	32	
SRM-L1010	3/8×10	10	3/8	3/8	30	66	37	

参考資料

リング式継手

- (1) 銅管を直角に切断し、管の端内外面のバリを取り除いて下さい。
切断の際、銅管を歪ませたり、ヤスリで傷をつけないようにご注意ください。
- (2) 銅管にナット、リング玉の順にはめ、本体の当り止めまで銅管の先端を本体の軸線に対して直角に挿入して下さい。
- (3) 次にナットを締め付けて下さい。最初は軽く、徐々に締付ポイントより1～11/2回転の範囲内にて締め付けて下さい。過度の締め付けはもれの原因になりますのでご注意ください。

フレアー式継手

- (1) 銅管を直角に切断し、管の端内外面のバリを取り除いて下さい。
- (2) 次に銅管にナットをはめ先端を押拡工具で45°に拡げます。
- (3) 拡げた銅管の内面を本体のテーパシート面に合わせ、フレアーナットを締め付けます。
ナットの締め付けは最初は軽く徐々に締め付けて下さい。

ホース継手

- 仕様
1. 使用圧力：最高使用圧力 70kgf/cm² (6.86MPa)
常用使用圧力 35kgf/cm² (3.43MPa)
 2. 使用温度：-20℃～150℃
 3. 材質：JIS H3250 C3604 快削黄銅棒
JIS H3250 C3771 鍛造用黄銅

ニードル式ミニチュアバルブ

- 仕様
1. 使用圧力：最高使用圧力 70kgf/cm² (6.86MPa)
常用使用圧力 35kgf/cm² (3.43MPa)
 2. 使用温度：-20℃～100℃
 3. 材質：JIS H3250 C3604 快削黄銅棒
JIS H3250 C3771 鍛造用黄銅

- 上記に記載の水圧試験結果をご参考になり十分な安全率にてご使用下さい。
- このカタログの内容は製品の機能向上またはその他の理由により、予告なく変更することがありますのでご了承下さい。
- 本カタログの製品は限られた条件下においての使用を目的とするもので、あらゆる状況での使用を保証するものではありません。
- 本カタログに掲載しております価格は2005年4月現在のものです。
材料相場変動等で予告なく変更することがありますのでご了承下さい。